

# DEKO

COFFRAGES

## INSTRUCTIONS DE MONTAGE

### IDEALU



# SOMMAIRE

1 - Avant-propos	Page 4
2 - Nomenclature	Page 5
3 - Présentation des formats standards	Page 29
4 - Montage pour voile hauteur standard	Page 36
4.1. Voile droit	Page 36
A - Généralité	Page 36
B - Préparation	Page 36
C - Assemblage	Page 37
D - Stabilisation	Page 38
E - Rail d'alignement	Page 40
F - Précautions diverses	Page 41
G - Fermeture du coffrage	Page 42
H - Coffrage d'about	Page 43
I - Sécurité	Page 45
4.2. Angles	Page 51
4.3. Corrections longitudinales	Page 54
5 - Autres applications	Page 57
5.1. Fondations	Page 57
5.2. Coffrage réhausse grandes hauteurs	Page 58
5.3. Coffrage circulaire	Page 61
5.4. Coffrage 1 face	Page 64
5.5. Console support de banche	Page 66
5.6. Coffrage poteaux	Page 68
6 - Bétonnage	Page 71
7 - Décoffrage	Page 71
8 - Manutention	Page 71
9 - Stockage	Page 73
10 - Vérifications	Page 73

## **1 - AVANT PROPOS**

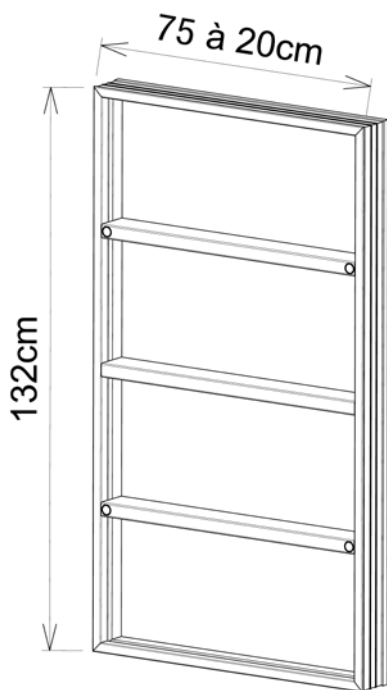
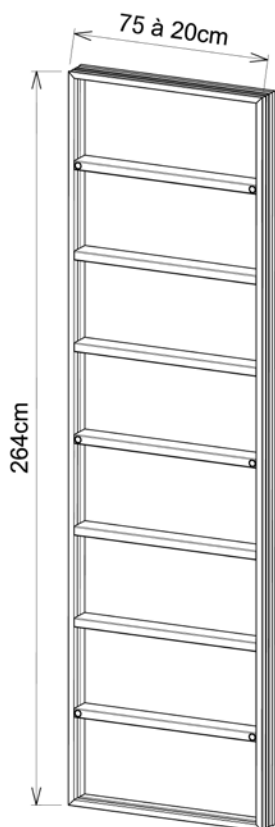
Cette instruction de montage présente les caractéristiques et la bonne utilisation du coffrage Idealu.

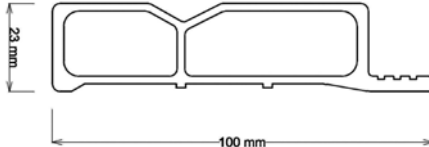
L'élément Idealu fait partie de la famille des coffrages modulaires et réellement manuportables.

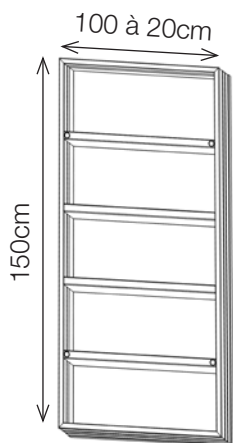
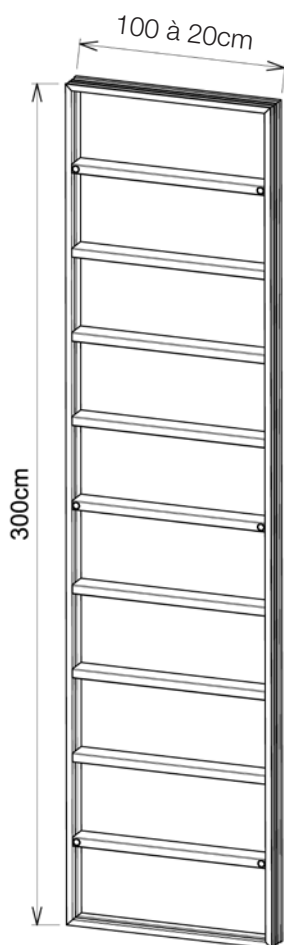
Sa structure robuste lui donne la possibilité d'être utilisé avec du béton autoplaçant jusqu'à 3 mètres de hauteur.

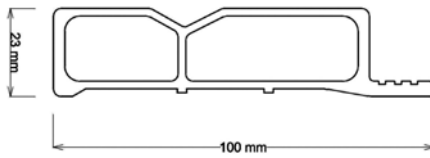
Pour toute question technique ou montage particulier ne figurant pas dans cette instruction, les clients et utilisateurs du coffrage Deko disposent également de notre service technique.

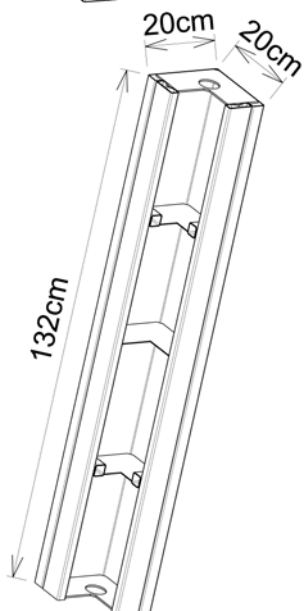
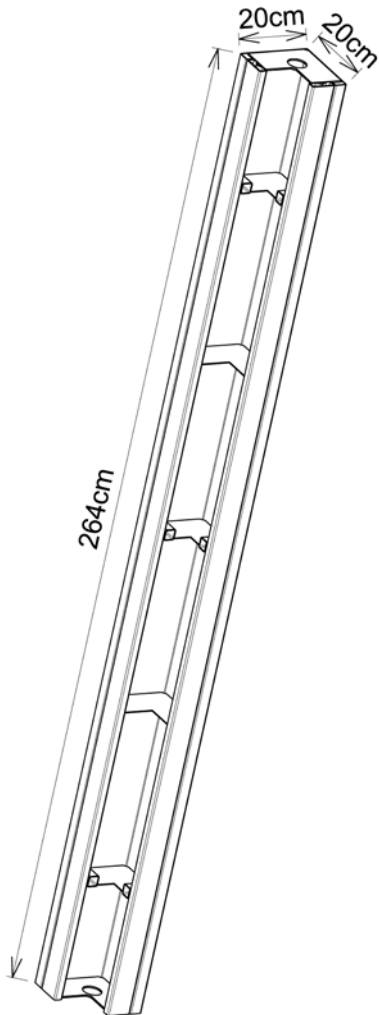
## 2 - NOMENCLATURE



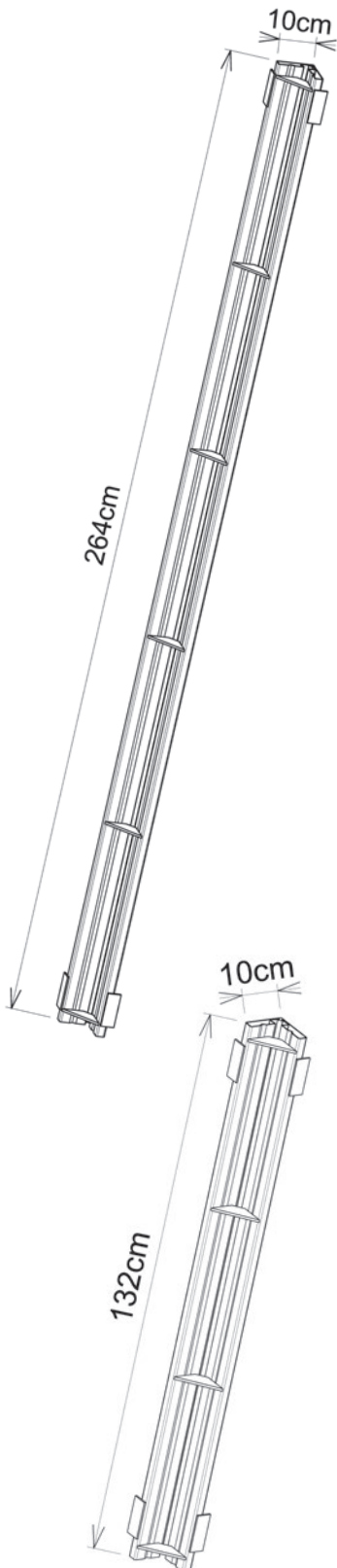
Réf. finition brute	Réf. finition ÉPOXY	Désignation	Poids
		 <p>Elément Idealu hauteur : 2,64m 3 passages de tiges sur la hauteur</p>	
AELC264075	AELC26475E	Elément Idealu 264 x 75	38 kg
AELC264060	AELC26460E	Elément Idealu 264 x 60	32 Kg
AELC264050	AELC26450E	Elément Idealu 264 x 50	29 Kg
AELC264045	AELC26445E	Elément Idealu 264 x 45	27 Kg
AELC264040	AELC26440E	Elément Idealu 264 x 40	25 Kg
AELC264035	AELC26435E	Elément Idealu 264 x 35	23 Kg
AELC264030	AELC26430E	Elément Idealu 264 x 30	21 Kg
AELC264025	AELC26425E	Elément Idealu 264 x 25	19 Kg
AELC264020	AELC26420E	Elément Idealu 264 x 20	18 Kg
		<p>Elément Idealu hauteur : 1,32m 2 passages de tiges sur la hauteur</p>	
AELC132075	AELC13275E	Elément Idealu 132 x 75	20 Kg
AELC132060	AELC13260E	Elément Idealu 132 x 60	17 Kg
AELC132050	AELC13250E	Elément Idealu 132 x 50	15 Kg
AELC132045	AELC13245E	Elément Idealu 132 x 45	14 Kg
AELC132040	AELC13240E	Elément Idealu 132 x 40	13 Kg
AELC132035	AELC13235E	Elément Idealu 132 x 35	12 Kg
AELC132030	AELC13230E	Elément Idealu 132 x 30	11 Kg
AELC132025	AELC13225E	Elément Idealu 132 x 25	10 Kg
AELC132020	AELC13220E	Elément Idealu 132 x 20	9 Kg



Réf. finition brute	Réf. finition ÉPOXY	Désignation	Poids
		 <p>Elément Idealu hauteur : 3,00m 3 passages de tiges sur la hauteur</p>	
711100	711100E	Elément Idealu 300 x 100	57.0 Kg
711075	711075E	Elément Idealu 300 x 75	44.0 Kg
711060	711060E	Elément Idealu 300 x 60	37.0 Kg
711050	711050E	Elément Idealu 300 x 50	33.0 Kg
711045	711045E	Elément Idealu 300 x 45	30.0 Kg
711040	711040E	Elément Idealu 300 x 40	28.7 Kg
711035	711035E	Elément Idealu 300 x 35	27.0 Kg
711030	711030E	Elément Idealu 300 x 30	24.0 Kg
711025	711025E	Elément Idealu 300 x 25	22.0 Kg
711020	711020E	Elément Idealu 300 x 20	20.0 Kg
		<p>Elément Idealu hauteur : 1,50m 2 passages de tiges sur la hauteur</p>	
AELC150100	AELC15100E	Elément Idealu 150 x 100	33.0 Kg
AELC150075	AELC15075E	Elément Idealu 150 x 75	28.5 Kg
AELC150060	AELC15060E	Elément Idealu 150 x 60	28.5 Kg
AELC150050	AELC15050E	Elément Idealu 150 x 50	25.0 Kg
AELC150040	AELC15040E	Elément Idealu 150 x 40	21.2 Kg
AELC150035	AELC15035E	Elément Idealu 150 x 35	19.5 Kg
AELC150030	AELC15030E	Elément Idealu 150 x 30	17.6 Kg
AELC150025	AELC15025E	Elément Idealu 150 x 25	16.9 Kg
AELC150020	AELC15020E	Elément Idealu 150 x 20	13.3 Kg

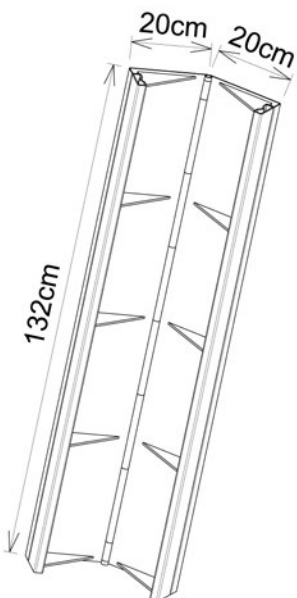
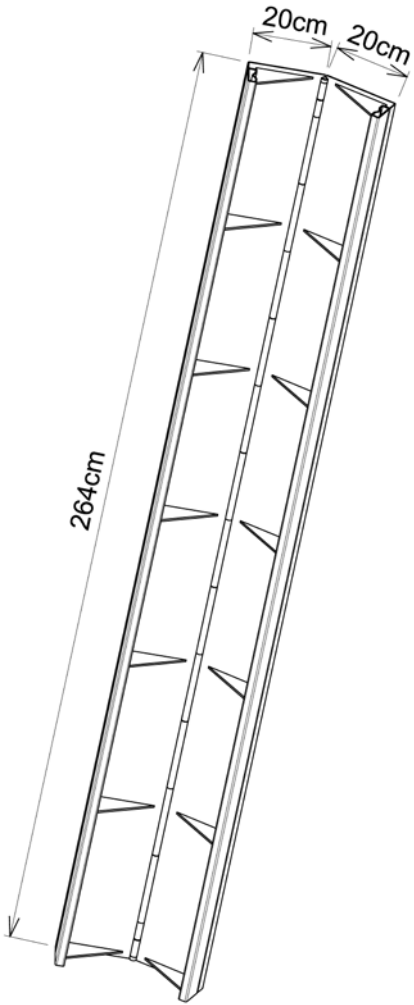


Ref	Désignation	Poids	
754903	Angle intérieur Idealu 264x20	46 Kg	
754920	Angle intérieur Idealu 300x20	52.3 Kg	
	3 passages de tiges sur la hauteur		
754403	Angle intérieur Idealu 132x20	24 Kg	
754150	Angle intérieur Idealu 150x20	27 Kg	
	2 passages de tiges sur la hauteur		

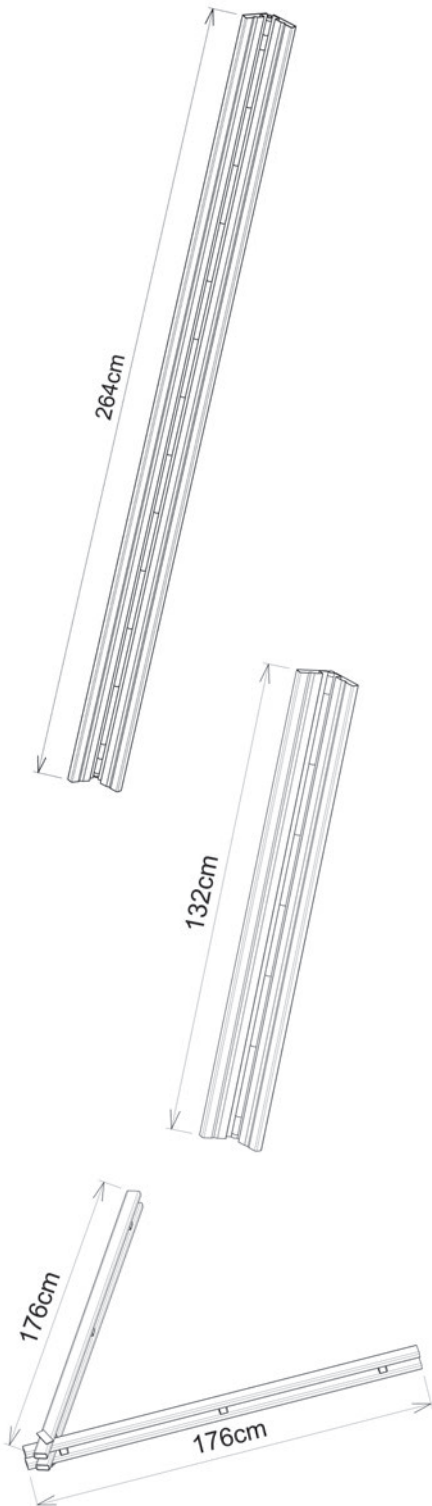


Ref	Désignation	Poids	
755900	Angle extérieur Idealu 264	20 Kg	
755920	Angle extérieur Idealu 300	23 Kg	
755400	Angle extérieur Idealu 132	10.1 Kg	
755150	Angle extérieur Idealu 150	12 Kg	

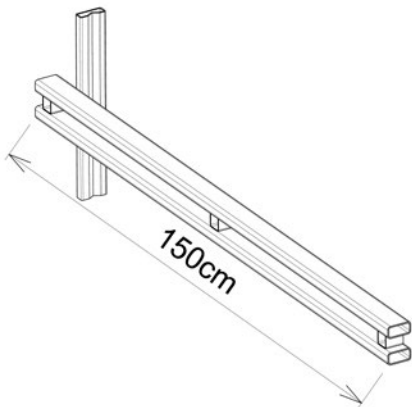
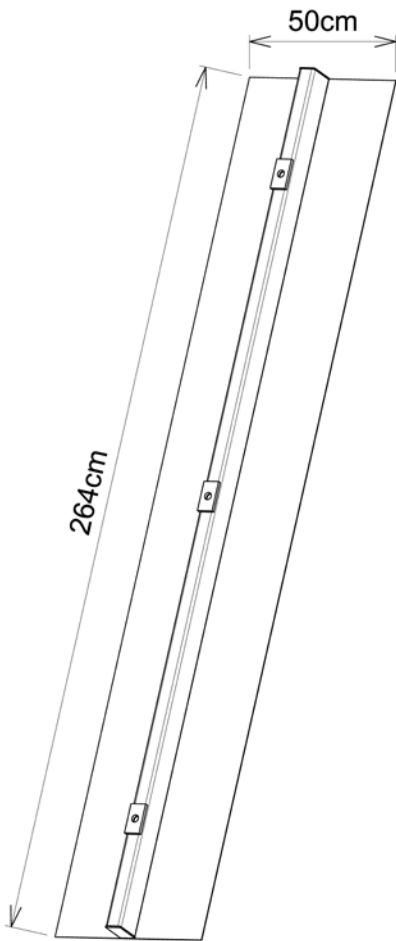




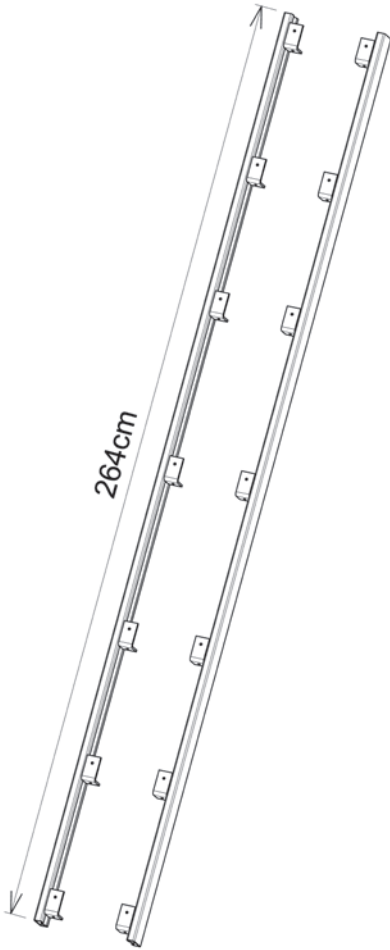
Ref	Désignation	Poids	
756900	Angle intérieur réglable Idealu 264x20	48.7 Kg	
756400	Angle intérieur réglable Idealu 132x20	25 Kg	



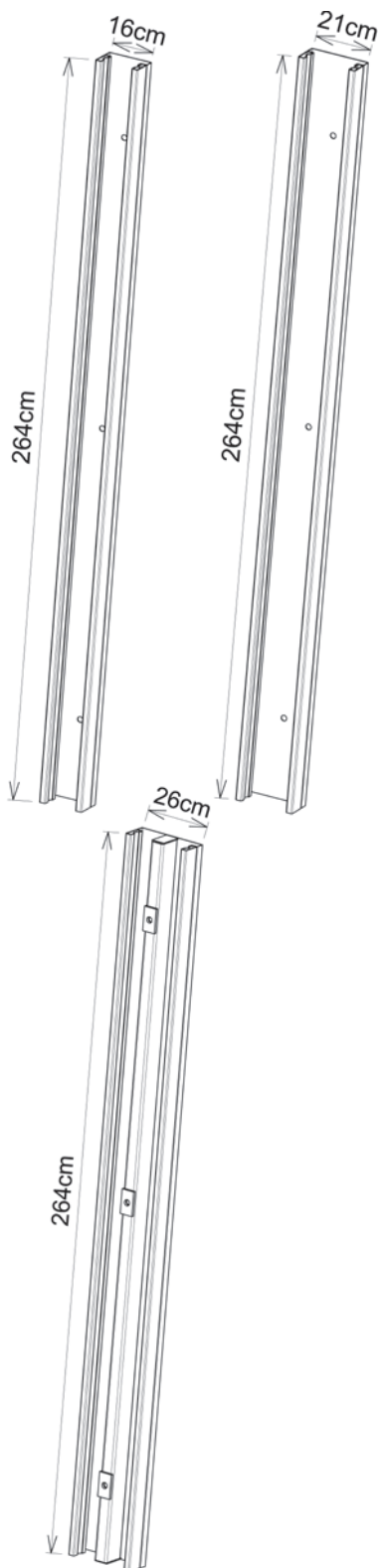
Ref	Désignation	Poids	
757900	Angle extérieur réglable Idealu 264	24.5 Kg	
757400	Angle extérieur réglable Idealu 132	12.3 Kg	
459176	Rail de tenue d'angle 176 ( la paire)	18.8 Kg	



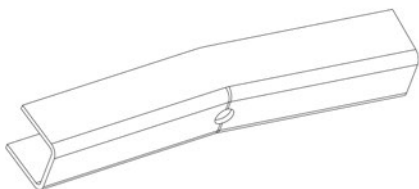
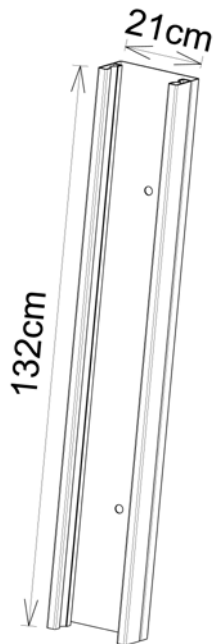
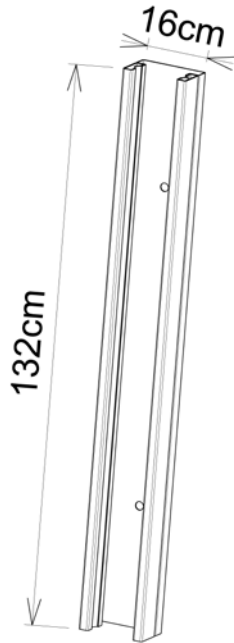
Ref	Désignation	Poids	
758900	<p>Tôle de correction longitudinale Idealu 264</p> <ul style="list-style-type: none"> <li>• 3 passages de tiges sur la hauteur</li> <li>• Pour correction de 15 à 45 cm</li> </ul>	37.8 Kg	
AETC150	Etrier de correction 150 cm	13.2 Kg	



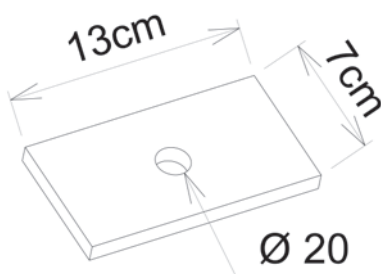
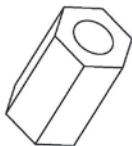
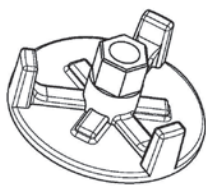
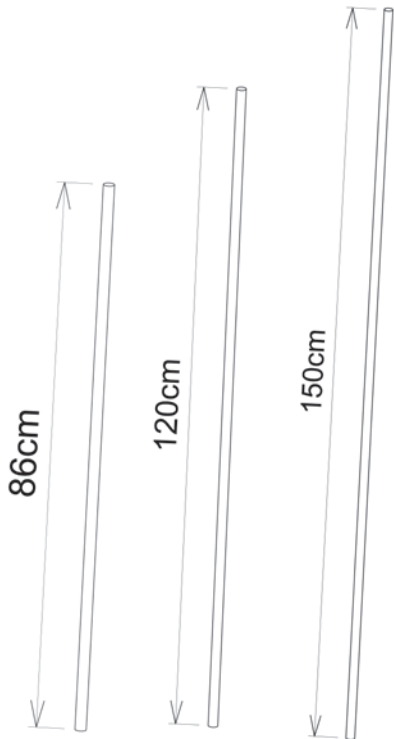
Ref	Désignation	Poids	
751009	Paire de correction longitudinale Idealu 264 Pour correction de 15 à 50 cm	23 Kg	
751005	Paire de correction longitudinale Idealu 132 Pour correction de 15 à 50 cm	11.5 Kg	



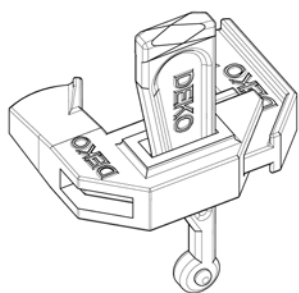
Ref	Désignation	Poids	
769916	Élément de cintrage Idealu 264x16 3 passages de tiges sur la hauteur	33 Kg	
769921	Élément de cintrage Idealu 264x21 3 passages de tiges sur la hauteur	36 Kg	
769926	Élément de cintrage Idealu 264x26 renforcé 3 passages de tiges sur la hauteur	54.3 Kg	



Ref	Désignation	Poids	
769416	Elément de cintrage Idealu 132x16  2 passages de tiges sur la hauteur	16.5 Kg	
769421	Elément de cintrage Idealu 132x21  2 passages de tiges sur la hauteur	17.5 Kg	
444000	Etrier pour élément de cintrage	2.1 Kg	



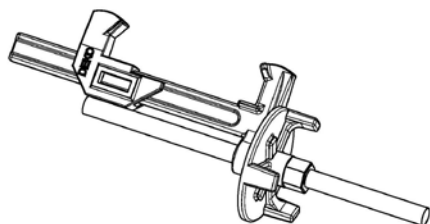
Ref	Désignation	Poids	
431001V	Tige filetée Ø17 L86cm	1.2 Kg	
431005V	Tige filetée Ø17 L120cm	1.7 Kg	
431003V	Tige filetée Ø17 L150cm	2.2 Kg	
433000	Ecrou à ailettes Ø11 cm	0.6 Kg	
433100	Ecrou six pans L 5cm	0.15 Kg	
781000	Platine écrou 6 pans	0.7 Kg	



430000

Serrure de coffrage

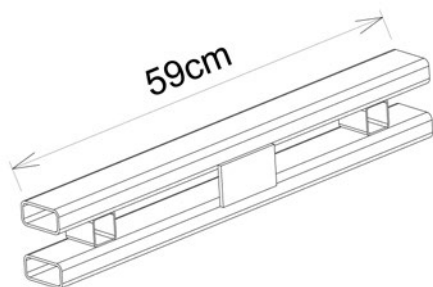
0.8 Kg



430100

Serrure réglable ( 0 à 20cm)

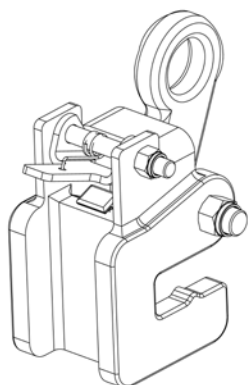
2.5 Kg



679350

Eclisse de manutention 59cm "0"

4.7 Kg

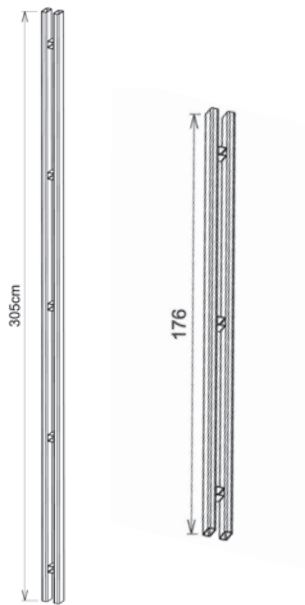


462000

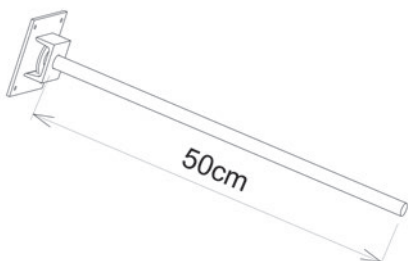
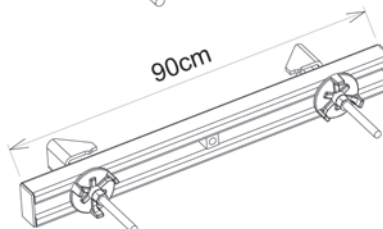
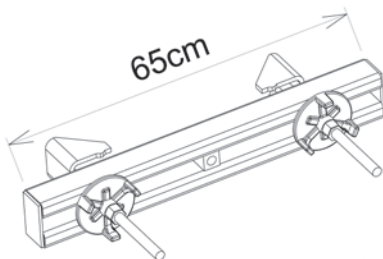
Crochet grue ( capacité 300Kg)

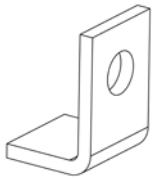
6.2 Kg





Ref	Désignation	Poids	
442305	Rail d'alignement L305cm	23 Kg	
442176	Rail d'alignement L176cm	13.3 Kg	
443065	Traverse d'about 65cm avec crampons et écrous ( pour voile jusqu'à 35 cm d'épaisseur)	10.2 Kg	
443090	Traverse d'about 90cm avec crampons et écrous ( pour voile jusqu'à 60 cm d'épaisseur)	12.1 Kg	
431900	Platine avec tige soudée articulée 50cm	1.4 Kg	

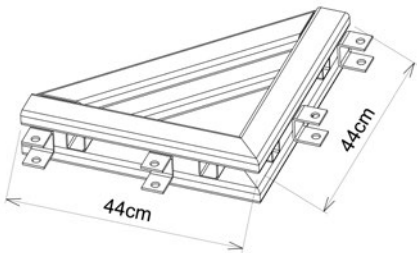




477000

Ferrure d'ancrage

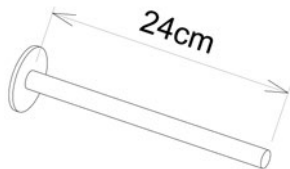
0.16 Kg



TIEQ1F

Equerre d'angle 1 face

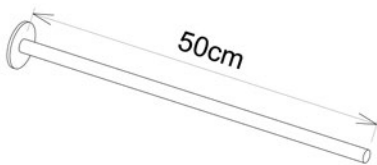
10.5 Kg



431903

Platine avec tige soudée Ø17 long 24cm

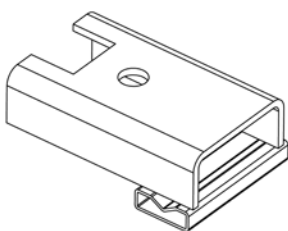
0.5 Kg



431950

Platine avec tige soudée Ø17 long 50cm

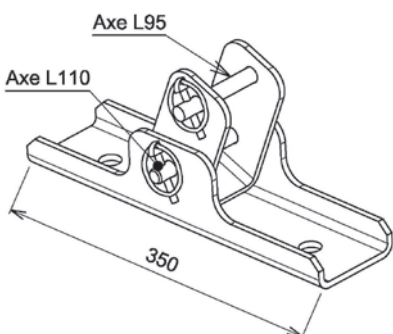
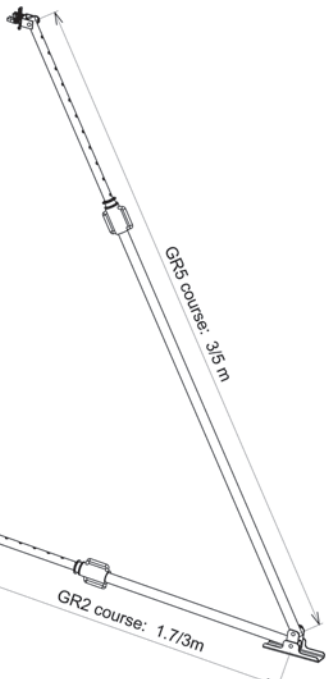
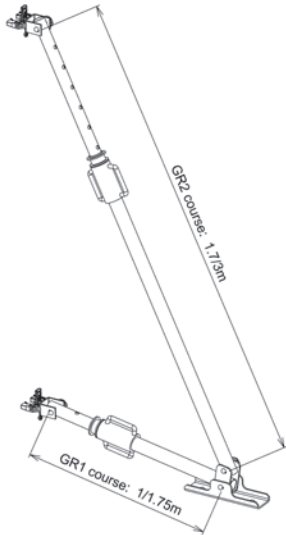
0.9 Kg



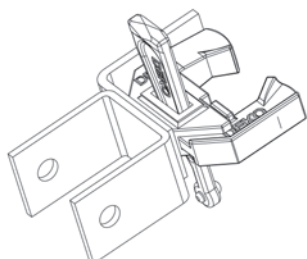
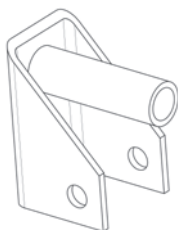
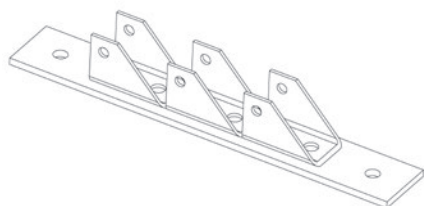
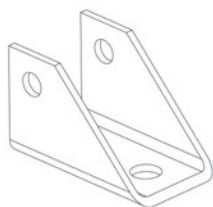
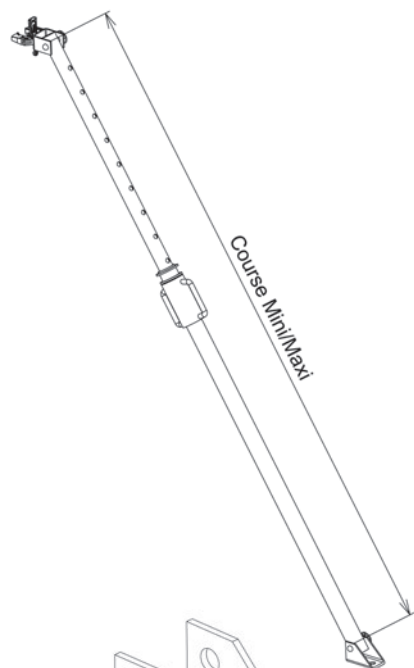
681900

Platine d'ancrage renforcée

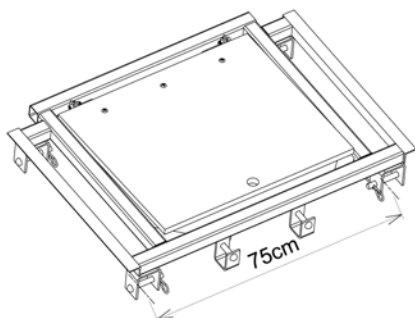
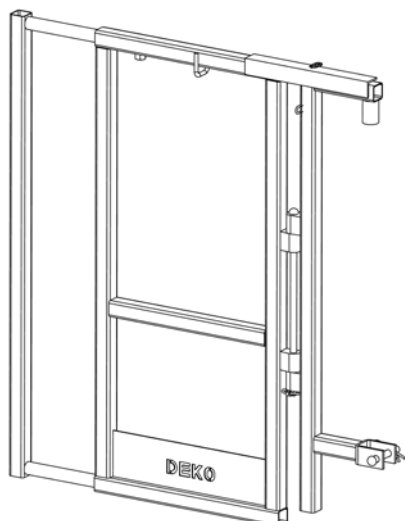
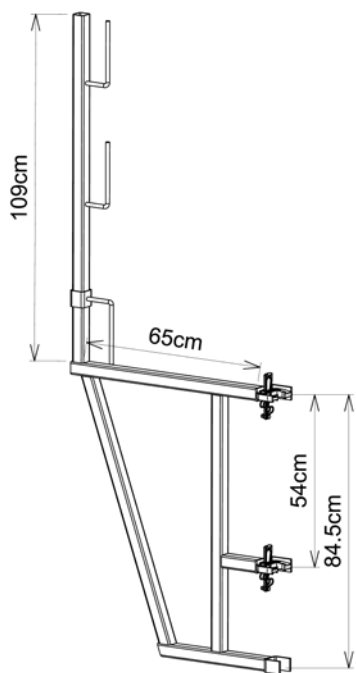
3.7 Kg



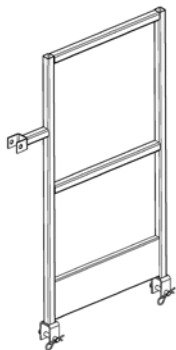
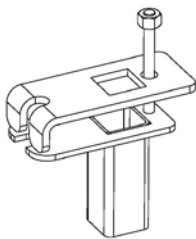
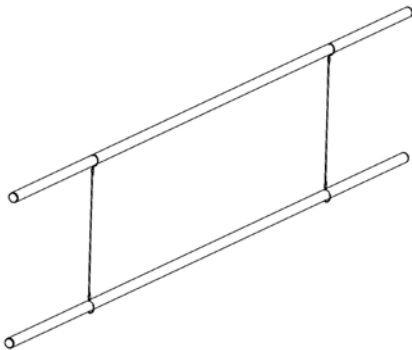
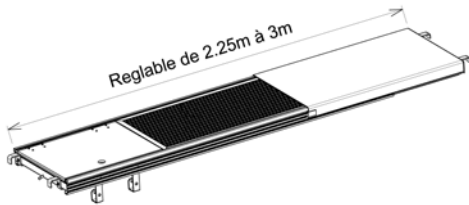
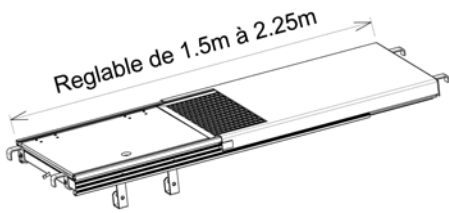
Ref	Désignation	Poids
441112	<p>Étai combiné GR1/GR2</p> <p>composé de:</p> <ul style="list-style-type: none"> <li>1 étau GR1 "O" (réf. 641101)</li> <li>1 étau GR2 "O" (réf. 641102)</li> <li>1 Platine de base pour étau combiné (réf. 448000)</li> <li>2 têtes PH (réf. 475550)</li> </ul>	25 Kg
441125	<p>Étai combiné GR2/GR5</p> <p>composé de:</p> <ul style="list-style-type: none"> <li>1 étau GR2 "O" (réf. 641102)</li> <li>1 étau GR5 "O" (réf. 641105)</li> <li>1 platine de base pour étau combiné (réf. 448000)</li> <li>2 têtes PH (réf. 475550)</li> </ul>	44.5 Kg
448000	<p>Platine de base étau combiné</p> <p>utilisable pour les étais du GR1 au GR5</p>	3,9 Kg



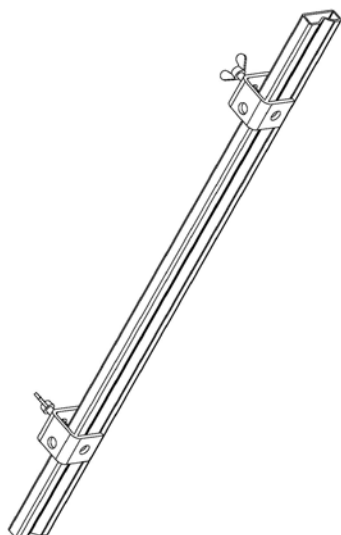
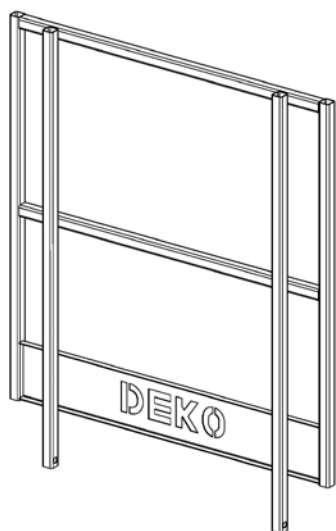
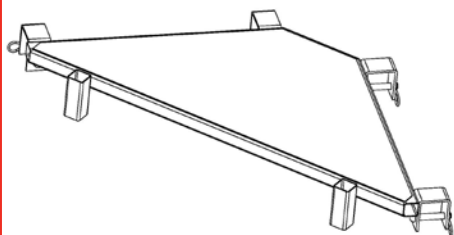
Ref	Désignation	Poids	
441001	Étai GR1 Course mini: 1,00m Maxi: 1,75m	10.5 Kg	
441002	Étai GR2 Course mini: 1,70m Maxi: 3,00m	15.5 Kg	
441003	Étai GR3 Course mini: 2,00m Maxi: 3,50m	18.5 Kg	
441004	Étai GR4 Course mini: 2,75m Maxi: 4,50m	21.5 Kg	
441005	Étai GR5 Course mini: 3,00m Maxi: 5,00m	25.5 Kg	
441006	Étai GR6 Course mini: 3,80m Maxi: 6,00m	26.5 Kg	
	L'étais est accompagné d'un sabot en pied et d'une tête PH		
475400	Sabot d'étais Zingué	0.6 Kg	
448900	Platine d'embase 3 fixations	3.7 Kg	
475900	Tête d'étais NM	0.7 Kg	
475550	Tête d'étais PH	1.3 Kg	



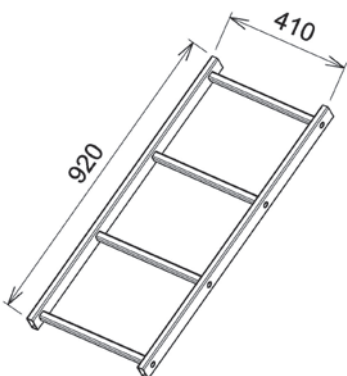
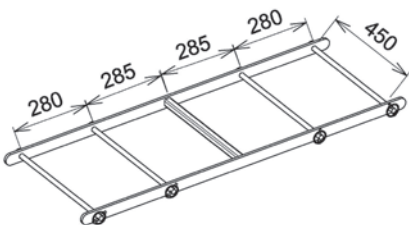
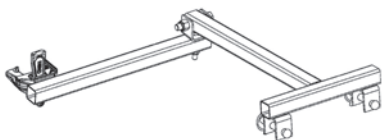
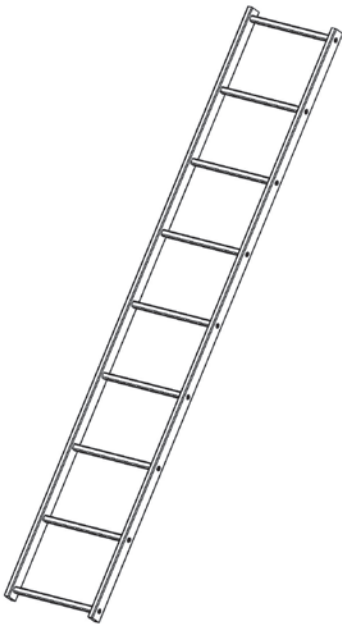
Ref	Désignation	Poids	
461000	Console d'échafaudage NM	13 Kg	
467000	Garde-corps d'about articulé et extensible Composé de : - garde-corps d'about articulé et extensible GTI (réf. 667000) - adaptateur garde-corps d'about pour console (réf. TADGCNM)	15 Kg	
763000	Trappe d'accès Idealu	16.3 Kg	



Ref	Désignation	Poids
TPLAEX225M	Plateforme extensible 1.50-2.25m	31 Kg
TPLAEX300M	Plateforme extensible 2.25-3.00m	48 Kg
461025	Lisses tubulaires L 2,50m pour console NM	10 Kg
461035	Lisses tubulaires L 3,50m pour console NM	14 Kg
461010	Adaptateur lisses tubulaires pour console NM	1,9 Kg
TGCABNM	Garde-corps d'about fixe pour console NM	7,4 Kg

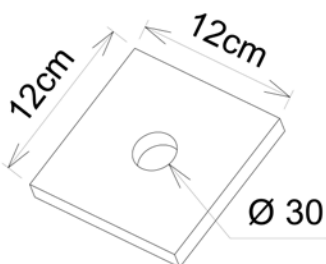
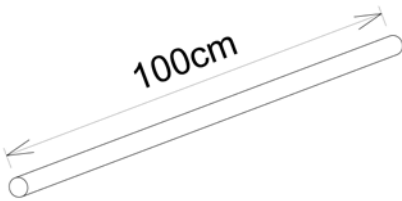
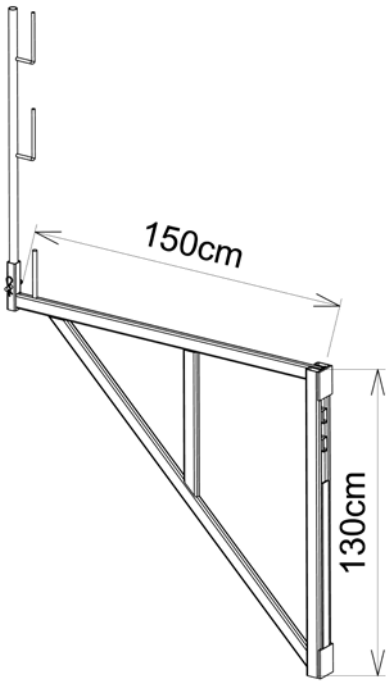


Ref	Désignation	Poids	
TPAE90PLA	Plateforme d'angle extérieur	11 Kg	
TPAE90GC	Garde-corps plateforme d'angle extérieur	12,5 Kg	
461005	Profil d'appuis pour console NM	4,7 Kg	

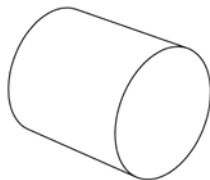
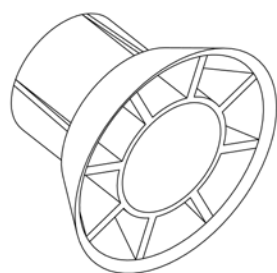
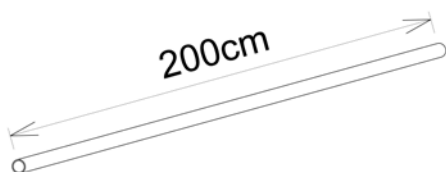
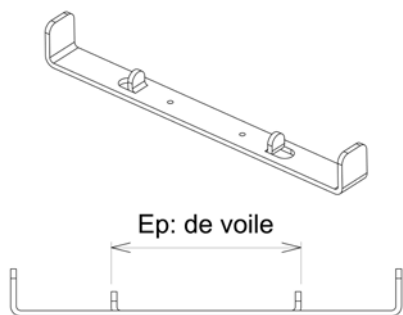


Ref	Désignation	Poids
465000	Echelle d'accès GTI/Idealu 2,31m 9 barreaux	10 Kg
465000FEP	Fixation d'échelle universelle GTI/Idealu	4,4 Kg
633001	Prolongateur d'échelle + axes et goupilles	11.5 Kg
EECHSSHOS	Echelle de sous-hausse Elpac/GTI	1.9 Kg

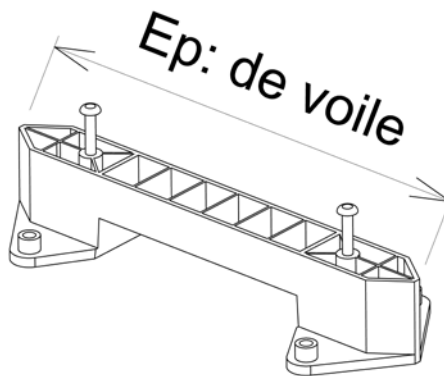
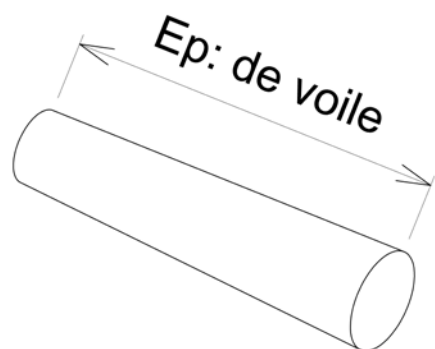
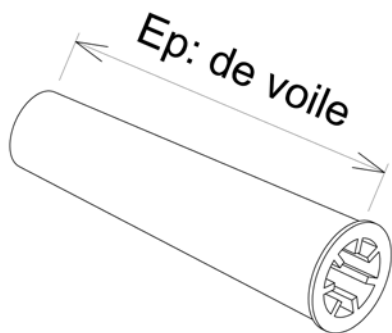




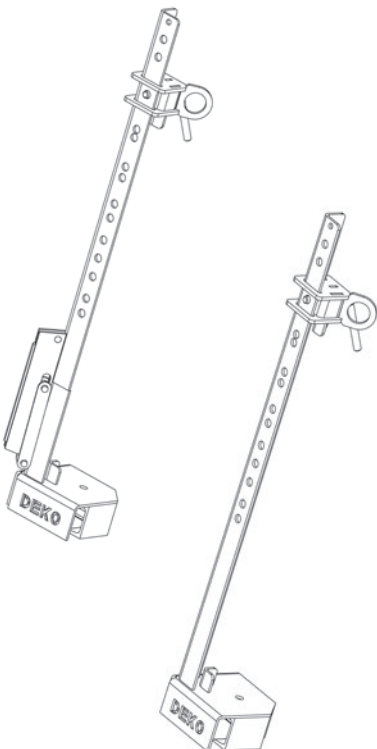
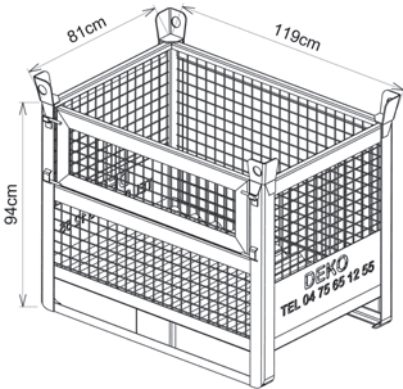
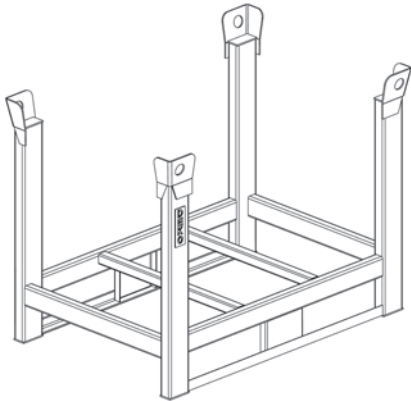
Ref	Désignation	Poids	
461200	Console support de banche 150 cm	30,7 Kg	
4613100	Tige SAS 500 Ø20 L100 cm	2,4 Kg	
4614SAS	Ecrou 6 pans SAS 500 Ø20	75 g	
461500	Plaque M5 120x120x15	1,6 Kg	



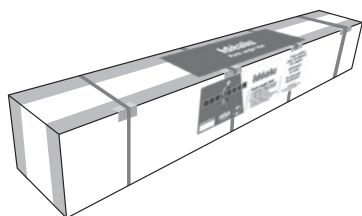
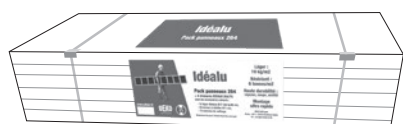
Ref	Désignation	Poids
746015	Etrier écarteur de sol Idealu 15cm	0.9 Kg
746020	Etrier écarteur de sol Idealu 20cm	1 Kg
746030	Etrier écarteur de sol Idealu 30cm	1.2 Kg
746040	Etrier écarteur de sol Idealu 40cm	1.4 Kg
432000V	Entretoise 200cm (paquet de 25)	13.5 Kg
472500V	Cône plastique pour entretoise (sac de 500)	3.5 Kg
471000V	Bouchon Ø22 pour entretoise Sert à boucher les entretoises PVC 22/26 (sac de 1000)	3.5 Kg
471100V	Bouchon Deko (pour passage de tige) Permet de boucher les passages de tiges sur l'élément (sac de 500)	2 Kg



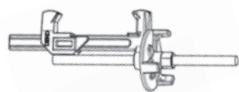
Ref	Désignation	Poids
572615V	Baticône 15cm (colisage 50u)	7.0 Kg
572618V	Baticône 18cm (colisage 50u)	8.5 Kg
572620V	Baticône 20cm (colisage 50u)	9.5 Kg
572625V	Baticône 25cm (colisage 25u)	7.0 Kg
572115	Cône béton T24 B40 pour mur de 15cm (colisage 59u)	27 Kg
572120	Cône béton T24 B40 pour mur de 20cm (colisage 48u)	30 Kg
572125	Cône béton T24 B40 pour mur de 25cm (colisage 32u)	30,4 Kg
572915V	Posibanche pour voile de 15cm (sac de 100)	10 Kg
572916V	Posibanche pour voile de 16cm (sac de 100)	10 Kg
572918V	Posibanche pour voile de 18cm (sac de 100)	10 Kg
572920V	Posibanche pour voile de 20cm (sac de 100)	10 Kg



Ref	Désignation	Poids
582101	Bac à étau (capacité : 50 étais)	55 Kg
CASGRD	Panier pour accessoires	83 Kg
COLPOTMOB	Poteau de colisage mobile pour éléments GTI & Idealu	14 Kg
COLPOTFIX	Poteau de colisage fixe pour éléments GTI & Idealu	10 Kg



Ep: de voile



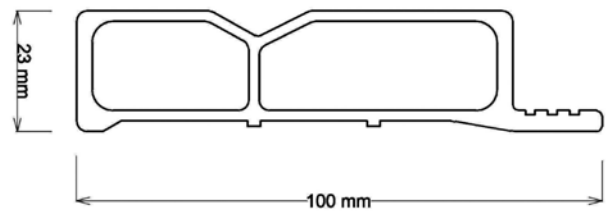
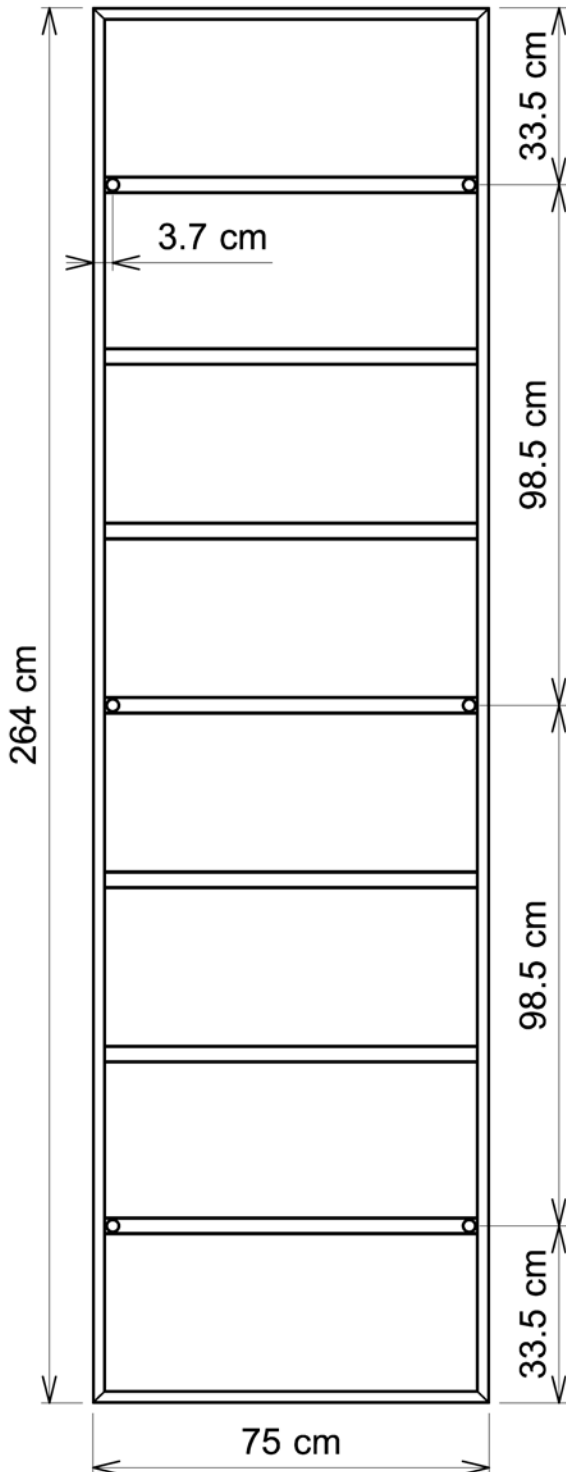
Ep: de voile



Réf.	Désignation	Poids	
<b>IDEALU PACK</b>			
AELCP264	Idealu pack panneaux 264 Composé de : 6 éléments Idealu 264/75 12 tiges filetées Ø17 mm lg.65 cm 24 écrous à ailettes Ø11 cm 12 serrures de coffrage	275 Kg	
AELCP264A	Idealu pack angle 264 Composé de : 2 éléments IDEALU 264/40 1 angle intérieur IDEALU 264/20 1 angle extérieur 264 3 tiges filetées Ø17 mm lg.65 cm 6 écrous à ailettes Ø11 cm 10 serrures de coffrage	136 Kg	
431065VP	Pack tiges ø17 lg.65 cm (paquet de 10 tiges)	12 Kg	
433000P	Pack écrous (sac de 20 écrous à ailettes)	17 Kg	
430000P	Pack serrures (sac de 25 serrures)	20 Kg	
746020P	Pack étriers (paquet de 10 étriers écarteur de sol Idealu 20 cm)	10 Kg	
430100P	Pack serrures réglables (sac de 6 serrures réglables)	15 Kg	
572620	Pack cones plastiques (sac de 50 baticones 20cm)	9,50 Kg	

## 3 - PRÉSENTATION DES FORMATS STANDARDS

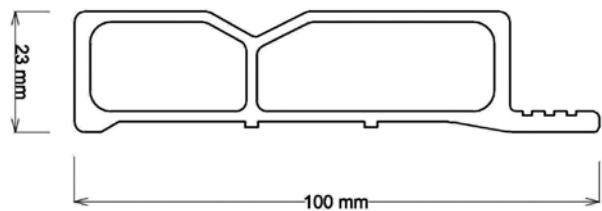
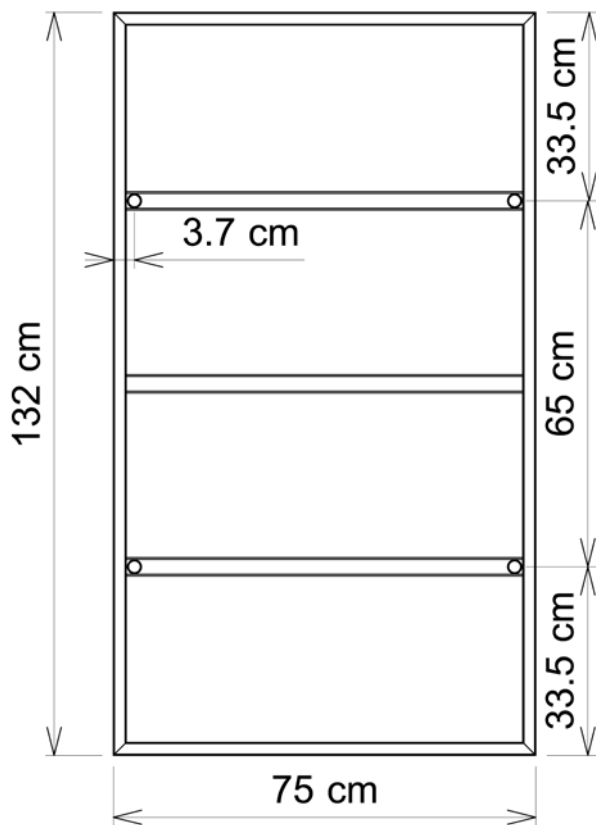
### 3.1. - L'élément 264x75



**Fig 1a :** Élément Idealu 264x75 (Réf. AELC264075)

- ▶ Poids de l'élément 264x75 : 38 kg.
- ▶ Pression admissible : **6000 DAN/m<sup>2</sup>**.
- ▶ **Structure rigide** composée de **profils tubulaires** en aluminium, cette conception permettant un entretien aisé des coffrages.
- ▶ Peau coffrante **Combi 15 mm** tout bouleaux. **construction spéciale.**
- ▶ Agrément Bureau Alpes Contrôle.

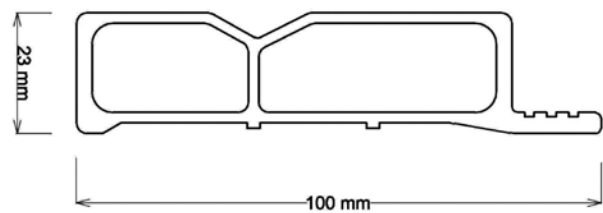
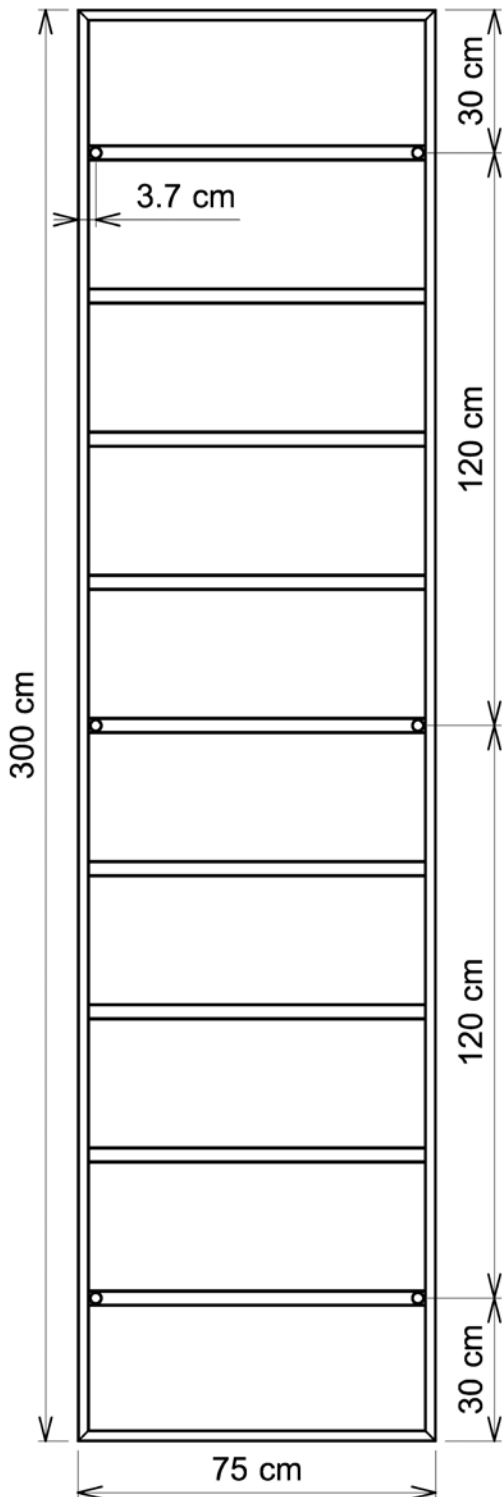
### 3.2. - L'élément 132x75



**Fig 1b :** Élément Idealu 132x75 (Réf. AELC132075)

- ▶ Poids de l'élément 132x75 : 20 kg.
- ▶ Pression admissible : **6000 DAN/m<sup>2</sup>**.
- ▶ **Structure rigide** composée de **profils tubulaires** en aluminium, cette conception permettant un entretien aisé des coffrages.
- ▶ Peau coffrante **Combi 15 mm** tout bouleaux.  
**construction spéciale.**
- ▶ Agrément Bureau Alpes Contrôle.

### 3.3. - L'élément 300x75

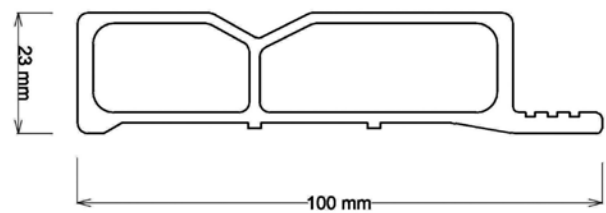
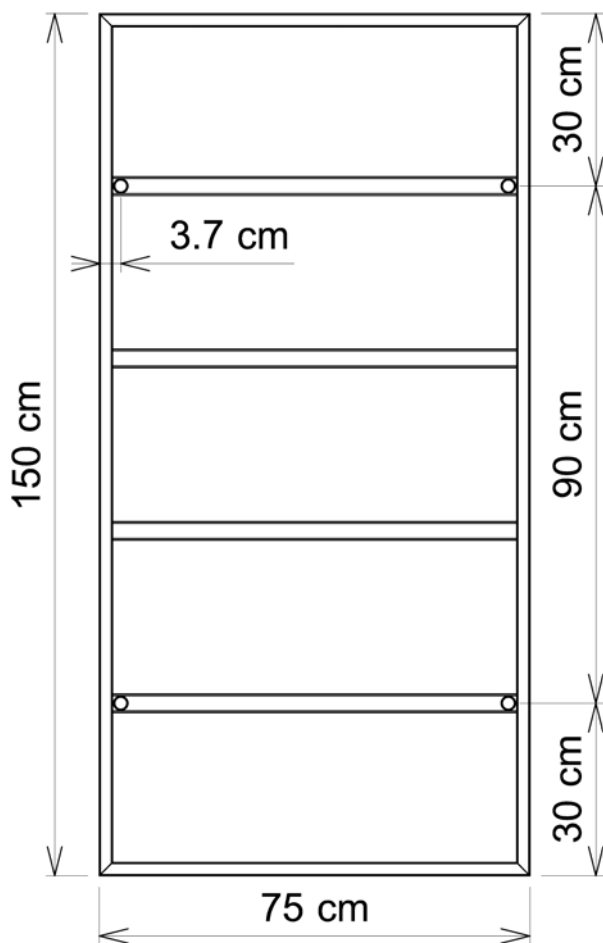


**Fig 2a :** Élément Idealu 300x75 (Réf. 711075)

- ▶ Poids de l'élément 300x75 : 44 kg.
- ▶ Pression admissible : **6000 DAN/m<sup>2</sup>**.
- ▶ **Structure rigide** composée de **profils tubulaires** en aluminium, cette conception permettant un entretien aisé des coffrages.
- ▶ Peau coffrante **Combi 15 mm** tout bouleaux. **construction spéciale.**
- ▶ Agrément Bureau Alpes Contrôle.



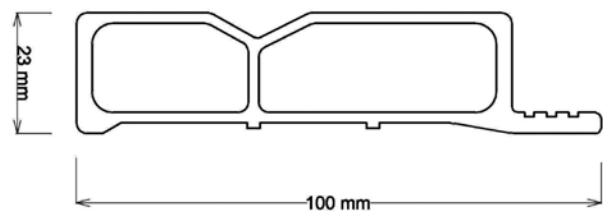
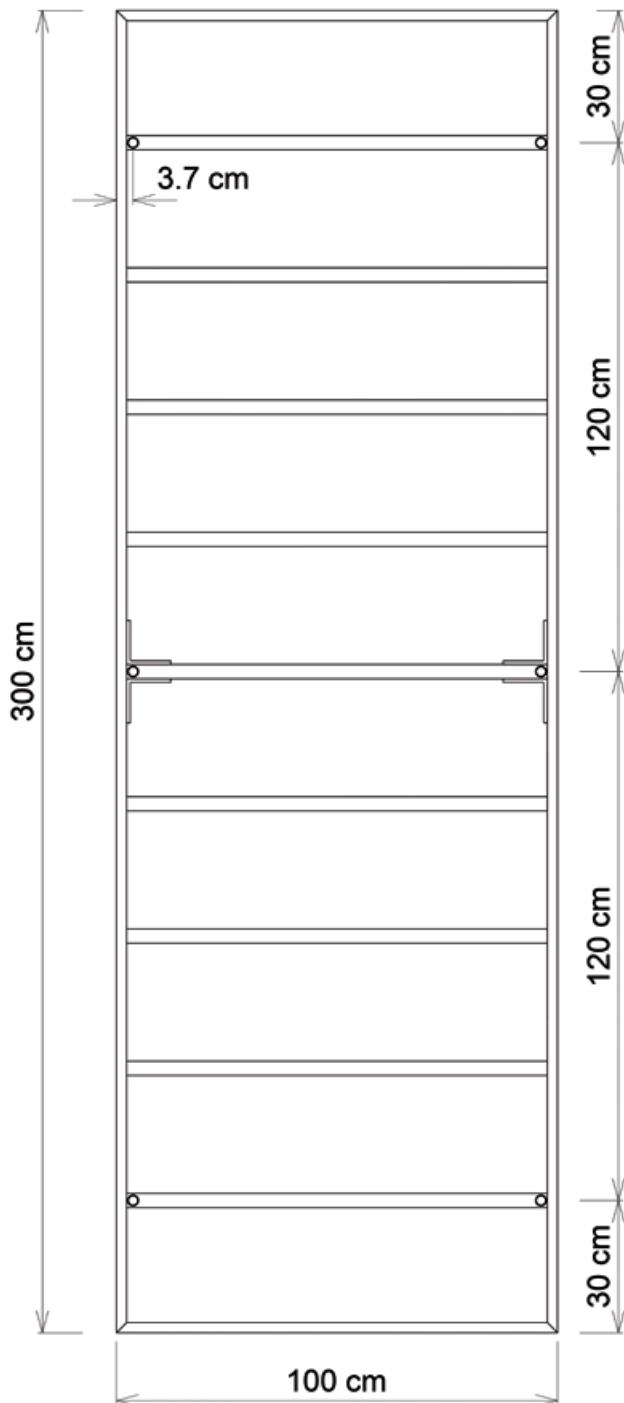
### 3.4. - L'élément 150x75



**Fig 2b :** Élément Idealu 150x75 (Réf. AELC150075)

- ▶ Poids de l'élément 150x75 : 28.5 kg.
- ▶ Pression admissible : **6000 DAN/m<sup>2</sup>**.
- ▶ **Structure rigide** composée de **profils tubulaires** en aluminium, cette conception permettant un entretien aisé des coffrages.
- ▶ Peau coffrante **Combi 15 mm** tout bouleaux. **construction spéciale.**
- ▶ Agrément Bureau Alpes Contrôle.

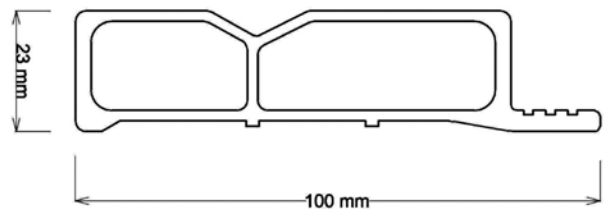
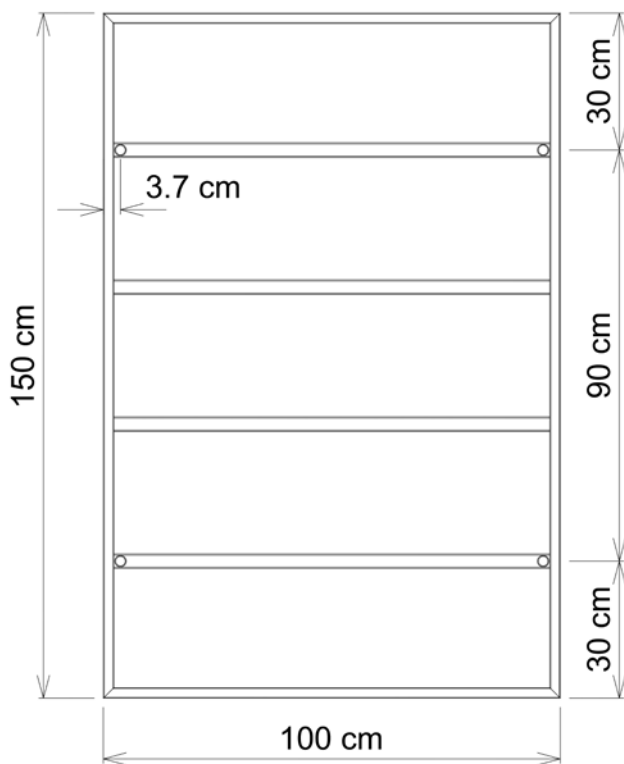
### 3.5. - L'élément 300x100



**Fig 3a** : Élément Idealu 300x100 (Réf. 711100)

- ▶ Poids de l'élément 300x100 : 57 kg.
- ▶ Pression admissible : **6000 DAN/m<sup>2</sup>**  
charge triangulaire
- ▶ Pression admissible : **3500 DAN/m<sup>2</sup>**.  
charge uniformément répartie
- ▶ **Structure rigide** composée de **profils tubulaires** en aluminium, cette conception permettant un entretien aisé des coffrages.
- ▶ Peau coffrante **Combi 15 mm** tout bouleaux.
- ▶ **construction spéciale.**
- ▶ Agrément Bureau Alpes Contrôle.

### 3.6. - L'élément 150x100



**Fig 3b :** Élément Idealu 150x100 (Réf. AELC150100)

- ▶ Poids de l'élément 150x100 : 33 kg.
- ▶ Pression admissible : **6000 DAN/m<sup>2</sup>**.
- ▶ **Structure rigide** composée de **profils tubulaires** en aluminium, cette conception permettant un entretien aisé des coffrages.
- ▶ Peau coffrante **Combi 15 mm** tout bouleaux. **construction spéciale.**
- ▶ Agrément Bureau Alpes Contrôle.

Afin de mieux s'adapter aux dimensions des ouvrages, la gamme Idealu propose d'autres formats dont le détail est énuméré dans la nomenclature chapitre 2.

D'autres dimensions peuvent être fabriquées à la demande.

## 4 - MONTAGE POUR VOILE HAUTEUR STANDARD

### 4.1. - Voile droit

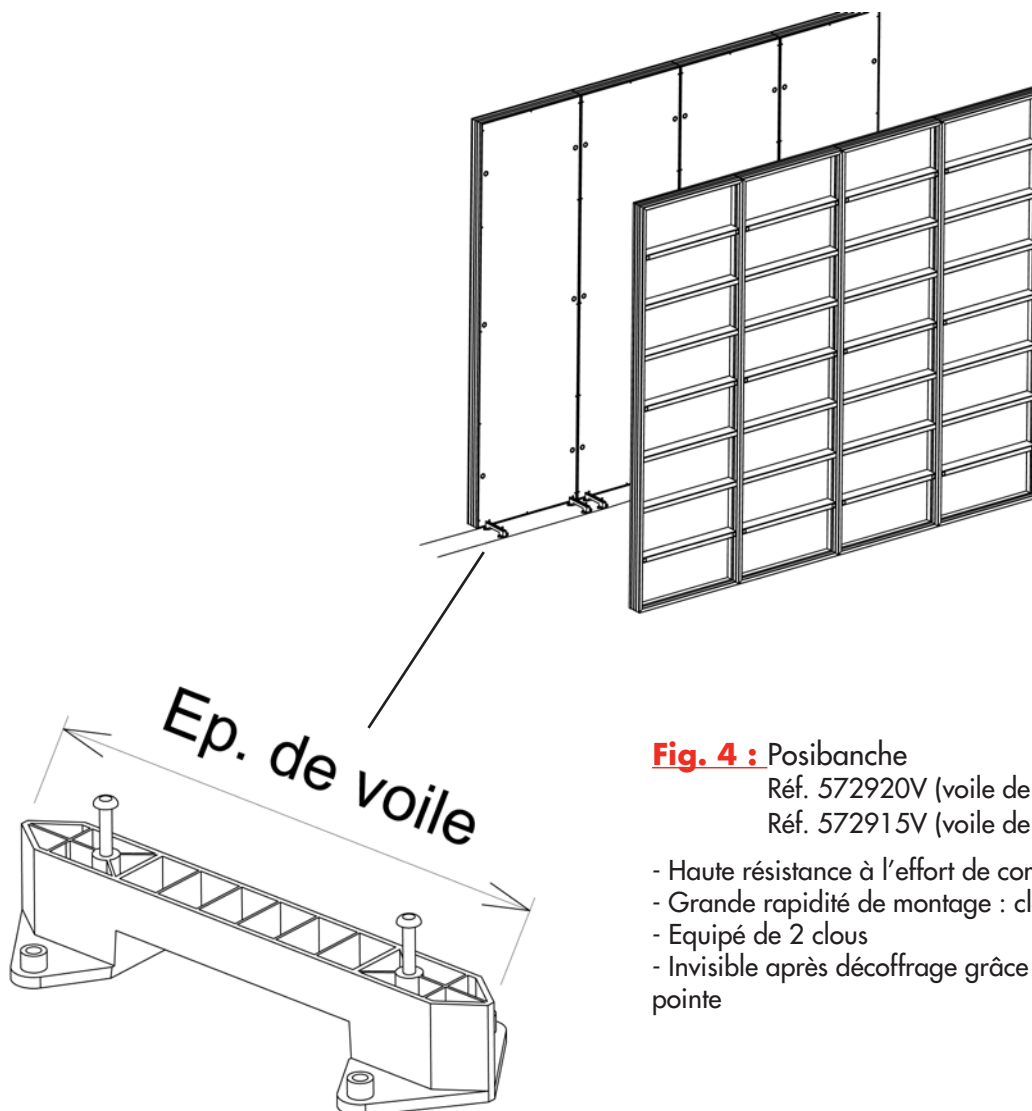
#### A - Généralité

La surface sur laquelle sont installés les éléments de coffrage doit être plane et résistante. Lors du montage, on peut aussi bien commencer par la face extérieure ou inférieure du mur à coffrer.

#### B - Préparation

Après l'implantation et le traçage du voile sur la dalle, Deko préconise l'utilisation de positionneur de banche au joint de chaque élément.

Cet accessoire assure un calage parfait au pied de coffrage à un coût réduit grâce à une grande rapidité de mise en place. (figure 4)



**Fig. 4 :** Posibanche

Réf. 572920V (voile de 20)

Réf. 572915V (voile de 15)

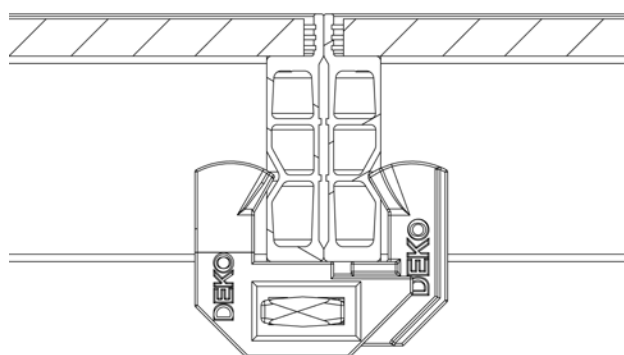
- Haute résistance à l'effort de compression
- Grande rapidité de montage : cloutage au pistolet
- Equipé de 2 clous
- Invisible après décoffrage grâce à son extrémité en pointe

## C - Assemblage

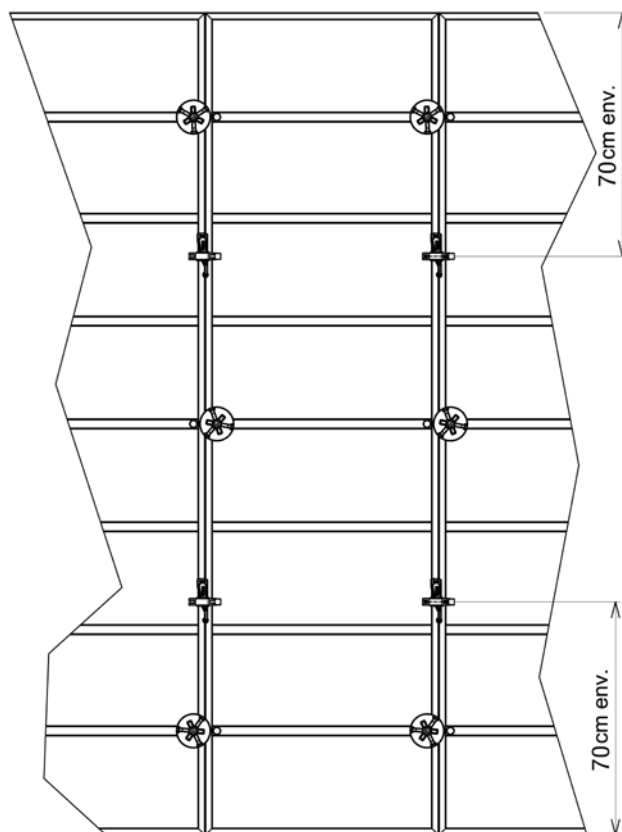
Relier les éléments de hauteur 2,64 m entre eux à l'aide de 2 serrures de coffrage par joint. La serrure inférieure et la serrure supérieure devront être fixées à 70 cm environ du bord inférieur et supérieur du coffrage. (figure 5 et 5bis)

Il faut également 2 serrures de coffrage à chaque joint pour l'assemblage des éléments de hauteur 1,32 m et 1,50 m.

3 serrures de coffrage sont nécessaire pour la jonction de 2 éléments de hauteur 3,00 m.



**Fig. 5bis :** Serrure de coffrage  
Réf.: 430000



**Fig. 5 :** Positionnement sur le cadre de la serrure de coffrage

## D - Stabilisation

Au fur et à mesure du montage, la stabilité du coffrage doit être assurée par des étais du type tirant-poussant.

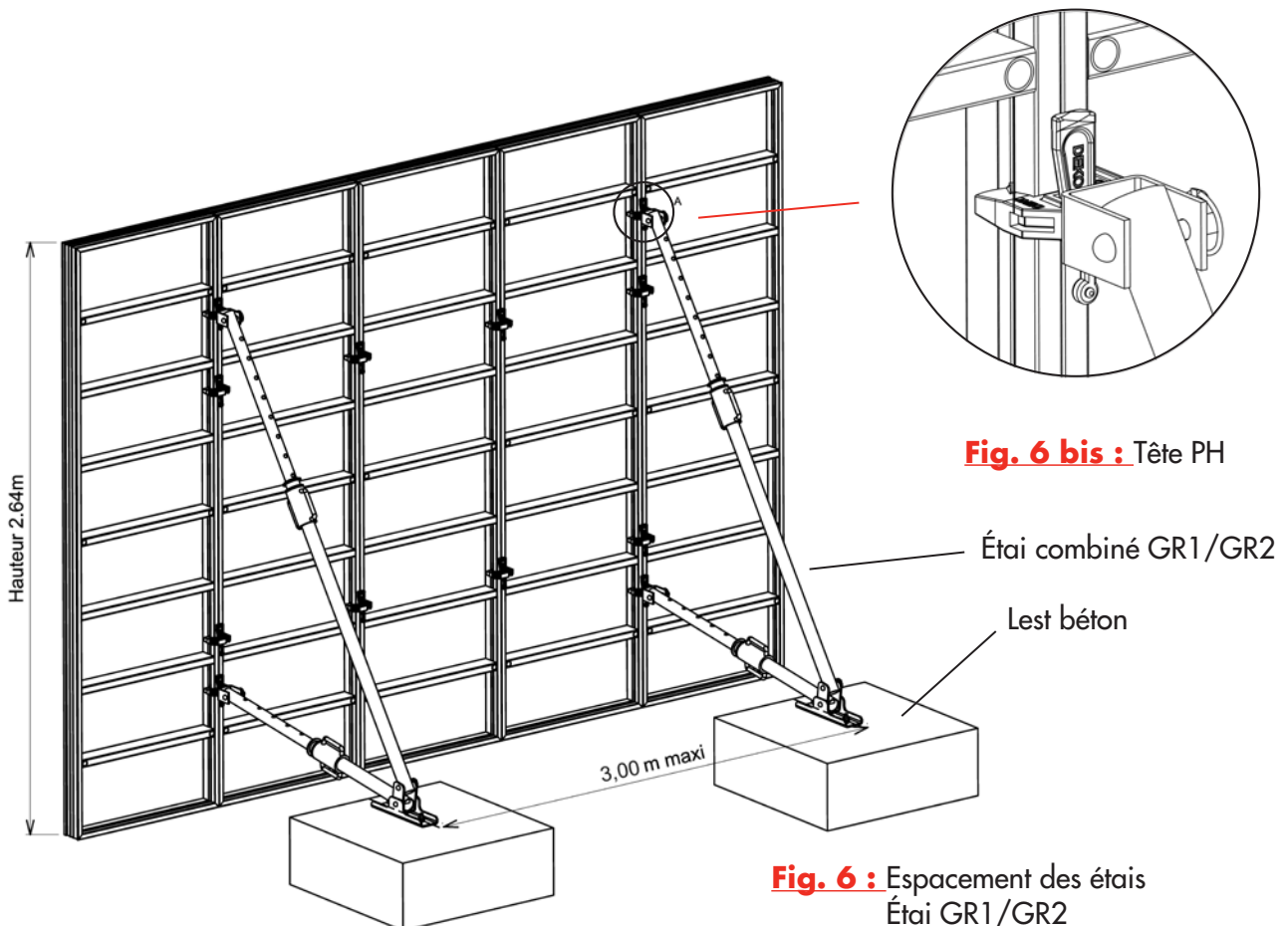
La stabilisation a pour objet d'empêcher le renversement du coffrage occasionné par exemple :

- par l'action du vent
- par de mauvais appuis
- par l'application d'efforts autres que le vent, accrochage par un appareil de levage, choc d'une charge, choc d'un véhicule en cours de déplacement, etc.

Ainsi le premier des éléments dès qu'il est positionné doit être éayé ou stabilisé à l'aide d'étais tirants poussants permettant, également, les réglages d'aplomb (voir paragraphe 3.1.4). L'étais tirant poussant doit être ancré à son embase, sur le plancher de travail ou sur un lest indépendant.

Les étais équipés d'une serrure de coffrage à leur extrémité (appelée tête PH - figure 6 bis) se fixent sur le profilé du cadre ou joint des panneaux.

L'espacement entre chaque étau ne doit pas excéder 3,00 m (figure 6) ou tous les trois panneaux.

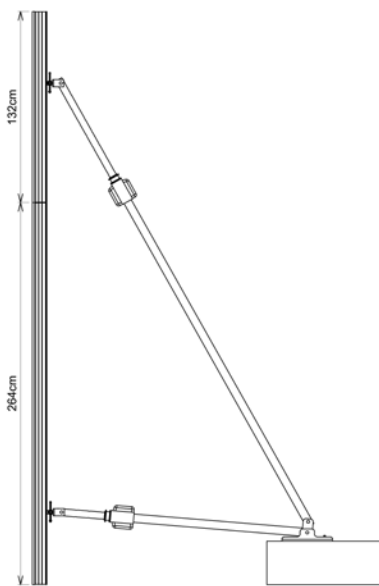


### Ancrage sur dalle ou radier béton (hauteurs inférieures ou égales à 3,00 m)

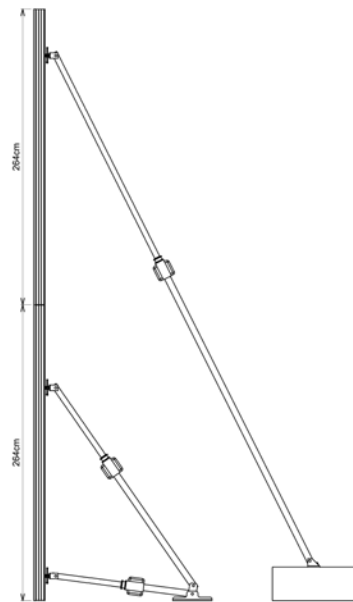
L'ancrage doit être correctement dimensionné pour reprendre les efforts transmis sur la platine d'embase de l'étais. Dans le cas d'une dalle fraîchement coulée, il faut attendre que le béton ait acquis une résistance suffisante pour s'opposer à l'effort d'arrachement ou de poussée transmis par l'étais. Deko préconise l'utilisation de chevilles Spit FIX Ø 16-45 pouvant reprendre un effort de traction de 1200 DAN à 45°.

### Ancrage sur lest indépendant en béton

L'utilisation des lests indépendants dans lesquels sont incorporés des ancrages permettant la fixation des platines d'étais, offre une plus grande souplesse d'utilisation sans devoir attendre le durcissement du béton de la dalle. Il faut toutefois veiller à ne pas dépasser les surcharges admises par le plancher de travail. Les plans de montage des systèmes de stabilisation sont représentés sur les figures 7 et 8.



**Fig. 7** Hauteur coffrée 3,96m  
étais GR2/GR5



**Fig. 8** Hauteur coffrée 5,28m  
étais GR1/GR2  
+ étais GR6

### Tableau de répartition des contrepoids béton

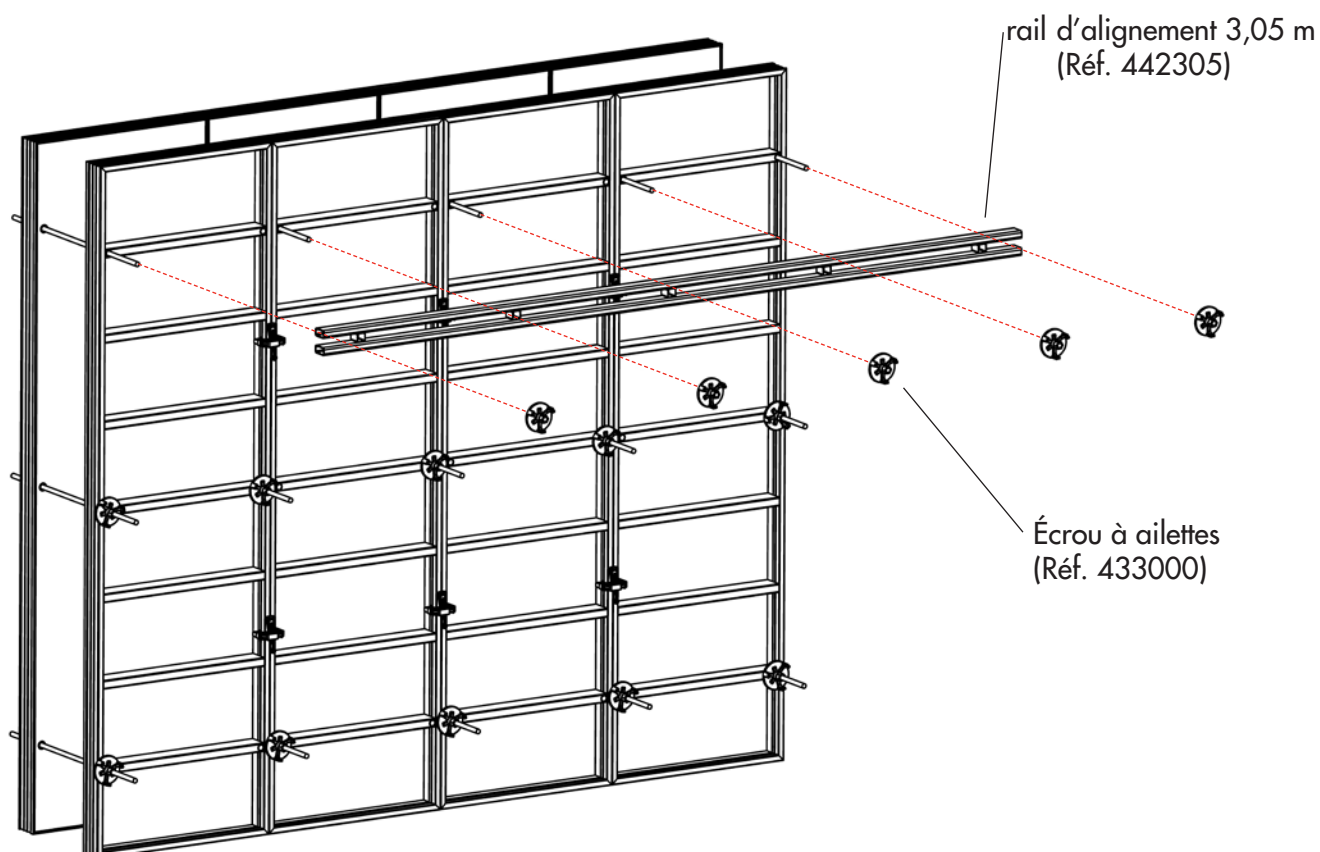
Hauteur du coffrage	Dimension du Contrepoids béton	Écartement maximum
2,64 m	0,9x0,9x0,4 = 780 kg	2,64 m
2,64 m à 3,39 m	1,1x1,1x0,4 = 1160 kg	2,64 m
3,39 m à 6,60 m	1,1x1,1x0,4 = 1160 kg	1,50 m

## E - Rail d'alignement

Il est nécessaire de fixer un rail au niveau des passages de tiges du coffrage afin d'assurer un bon alignement de ce dernier.

Le rail d'alignement se boulonne à l'aide des écrous à ailettes.

Les longueurs standards du rail d'alignement sont : 3.05 m et 1.76 m.



**Fig. 9 :** Positionnement du rail d'alignement 3,05 m - (Réf. 442305)



## F - Précautions diverses

Une fois la première face coffrante alignée, plombée et stabilisée, l'entreprise peut procéder à la mise en place du ferrailage et des réservations.  
Toutefois ces opérations doivent être précédées d'une pulvérisation d'huile de décoffrage sur la face en bois en contact avec le béton et le profil cadre.

Cette précaution est essentielle dans la mesure où elle permet un meilleur démoulage et assure une plus grande longévité du Combi.

Deko préconise l'emploi de l'huile de coffrage : Dekodem 80

Huile de synthèse prête à l'emploi.

### Caractéristique :

Aspect : huile fluide ambrée.

### Utilisation :

Décoffrant utilisable sur tous types de coffrages métal, bois bakélisés.  
Préfabrication à froid ou à chaud jusqu'à 95 °C.

### Consommation :

Un litre pour 20 à 40 m<sup>2</sup>

### Mode d'emploi :

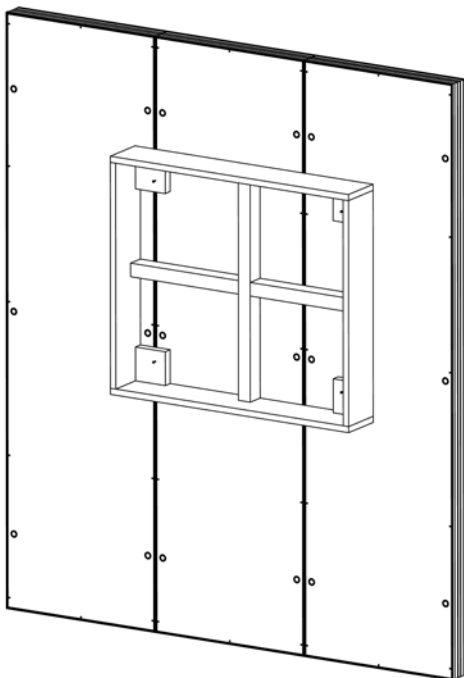
Appliquer en couche très mince au pulvérisateur. (figure 10)  
Éviter les excès.

### Précautions :

Observer les règles d'hygiène élémentaires : lavage des mains ou autres parties du corps souillés. Éviter le contact avec les yeux, l'absorption, l'inhalation prolongée.



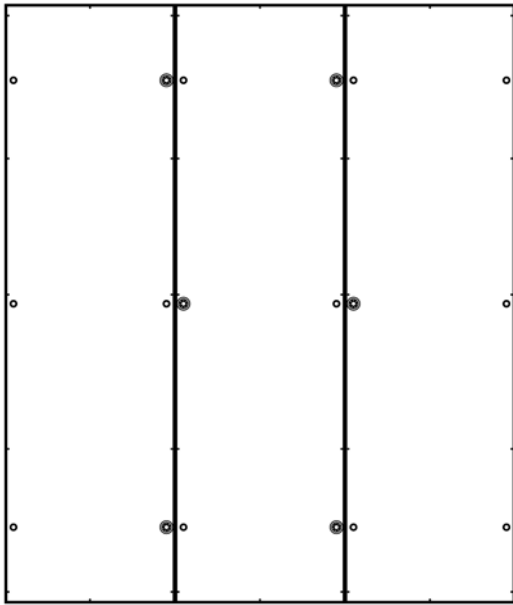
**Fig. 10 :** Pulvérisateur



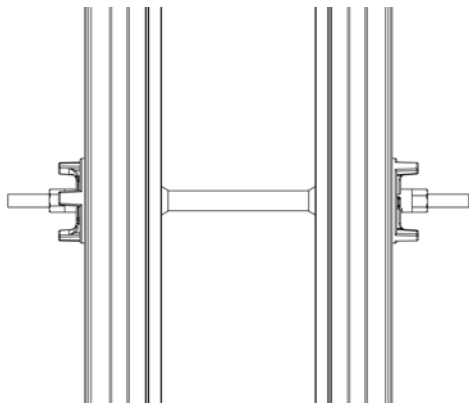
- Fig. 11 :** La face coffrante en bois se prête particulièrement bien à la fixation des mannequins :
- Aux 4 angles de la réservation fixer des taquets 150 X 150 X 27 mm.
  - Utiliser pour cela des pointes de 50 mm en ayant pris soin de laisser de 5 mm de prise pour arracher le clou.
  - Le mannequin est maintenu par les taquets et bridé lors de la fermeture du coffrage.

## G - Fermeture du coffrage

Avant de mettre en place la deuxième face du coffrage, positionner les tiges filetées à l'intérieur des fourreaux entretoises. (figure 12)



**Fig. 12 :** Face inférieure



**Fig. 13 :** Entretoise plastique  
(Réf. 432000V)

Deux types d'entretoises PVC peuvent être employées :

- le tube PVC coupé à la dimension dans lequel vient s'emmancher les cônes plastiques. (figure 13)

- le cône espaceur confectionné aux côtes du voile et récupérable. (figure 14)

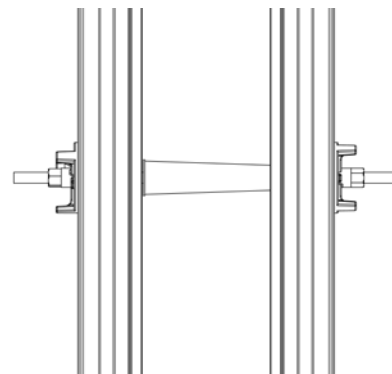
Deko préconise cette dernière technique d'entretoisement qui assure :

- un meilleur alignement du coffrage.
- une plus grande résistance aux efforts engendrés lors du serrage.
- une étanchéité garantie par l'utilisation du cône béton (Réf. 572120 - voile de 20 cm).

### ATTENTION !

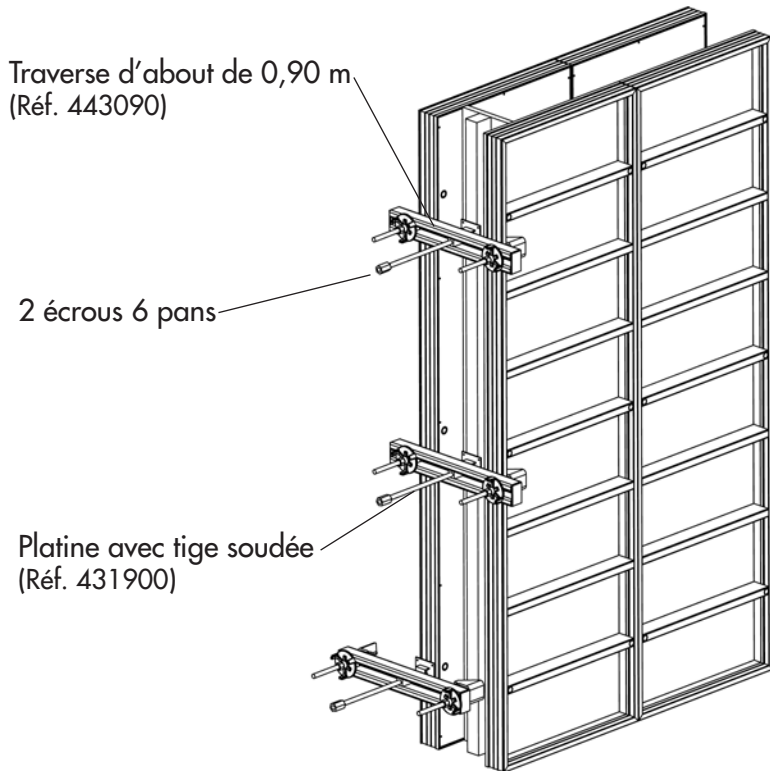
Utiliser les seuls écrous forgés de marque Deko. Ne jamais employer d'écrous dont le diamètre est inférieur à 110 mm.

Cesser le serrage des écrous une fois les panneaux bloqués contre l'entretoise PVC.



**Fig. 14 :** Cône plastique de 20  
(Réf. 572620V)

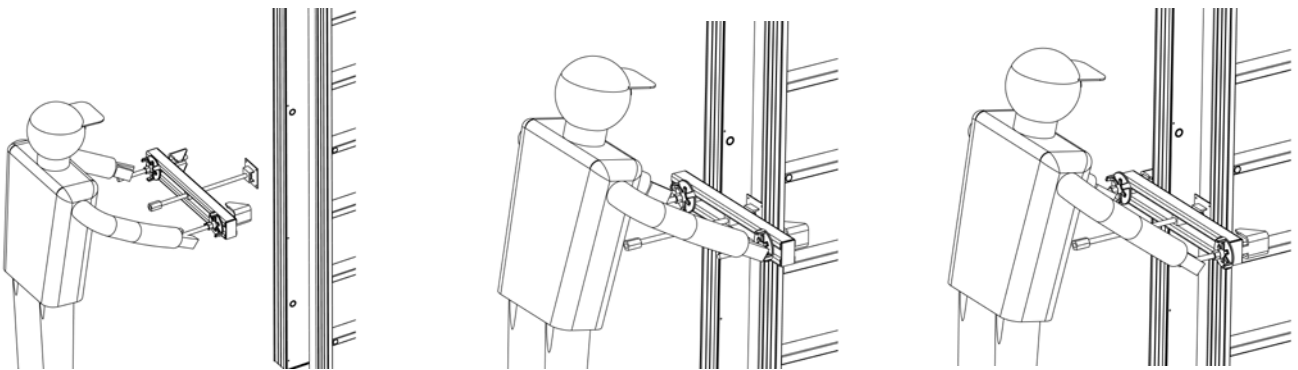
## H - Coffrage d'about



Les abouts de voiles peuvent être mis en place à l'aide des traverses d'abouts. Ces traverses sont fixées sur le coffrage grâce aux crampons, et aux écrous à ailettes. (Figure 15)

Il est impératif de placer 3 traverses sur une hauteur de 2.64 m pour des voiles d'épaisseur inférieure à 55 cm (figure 17), et 4 traverses pour des voiles d'épaisseur comprise entre 56 et 60 cm. (figure 17c)

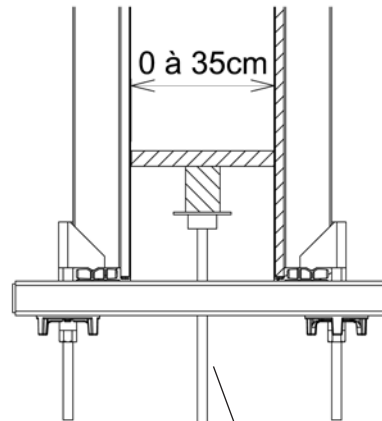
**Fig. 15 :** Coffrage d'about



**Fig. 15b :** Mise en place traverse d'about

La manipulation se fait par les tiges, il suffit alors d'écarter les crampons à la dimension de l'about, puis de venir au contact des profils cadres, soit entre 2 traverses, soit à cheval sur une traverse, et ensuite de visser les écrous, d'abord à la main, puis à la clé ou au marteau.

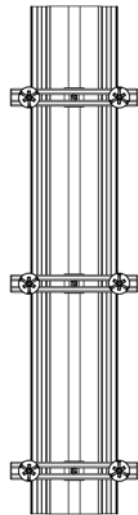
Pour des voiles de faible épaisseur, il est possible de régler la profondeur à laquelle le voile doit être arrêté, avec les platines avec tige soudée articulée. (Figure 16)



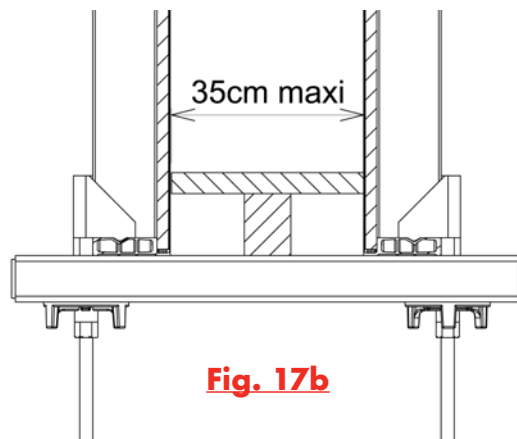
**Fig. 16**

2 écrous 6 pans  
Réf. 433100

Platine avec tige soudée articulée  
Réf. 431900

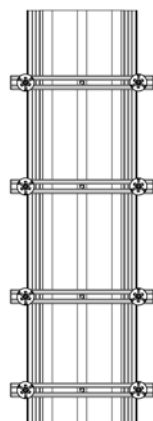


**Fig. 17**

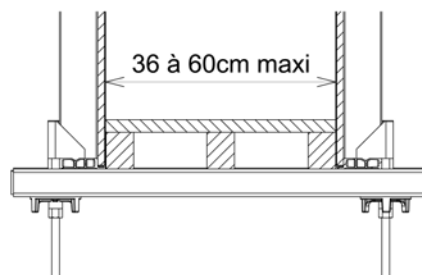


**Fig. 17b**

Pour fermer l'about de voile, nous préconisons d'utiliser un contreplaqué ou un combi. Cette fermeture doit être maintenue avec des renforts verticaux en bois, un seul renfort pour des voiles d'épaisseur inférieure à 35 cm (figure 17b) et trois renforts pour des voiles compris entre 36 et 60 cm (figure 17d).



**Fig. 17c**



**Fig. 17d**

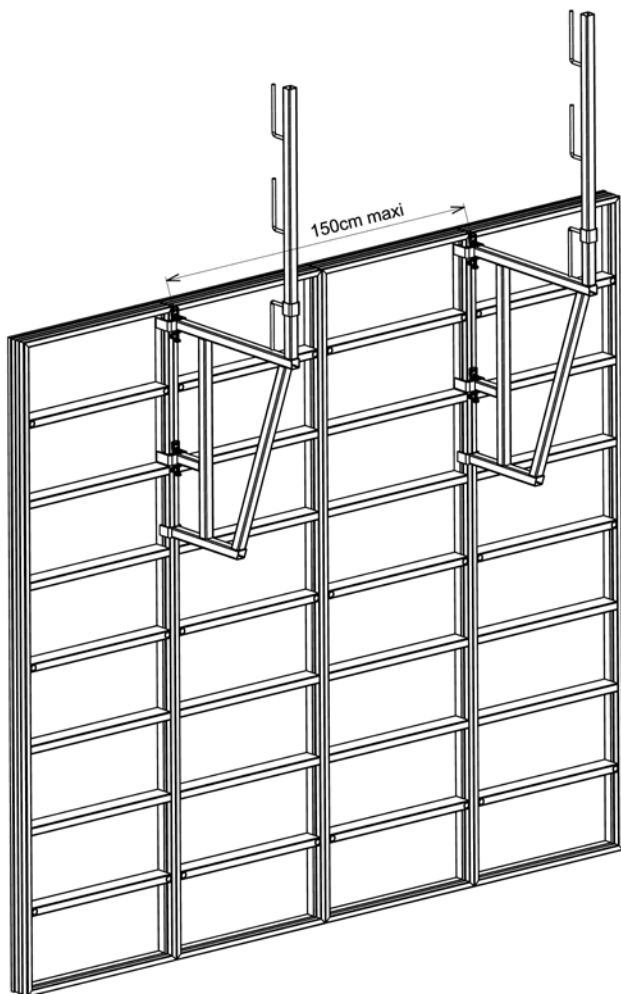
## I - Sécurité

### Console d'échafaudage

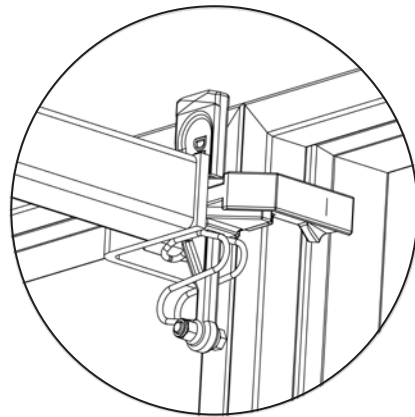
Afin de travailler en sécurité, il est indispensable d'installer un plancher de travail. Pour cela, il suffit de positionner les consoles d'échafaudage tous les 1,50 m au joint de deux éléments (figure 18) et de verrouiller les deux serrures (solidaire de la console) sur le profil à l'aide d'un petit coup de marteau sans oublier **de relever le ressort de sécurité (figure 18bis)**. Éviter les frappes trop violentes sur la clavette.

Pour travailler en sécurité, en ne disposant des consoles que sur une seule face du coffrage, il suffit de positionner ces consoles à un mètre de la partie supérieure du coffrage. Dans cette configuration, le coffrage tient lieu de garde-corps face coffrante.

Ces consoles, après la mise en place du plancher, de la lisse, de la sous lisse et de la plinthe permettent d'effectuer le bétonnage en toute sécurité.



**Fig. 18 :** Console d'échafaudage  
(Réf. 461000)



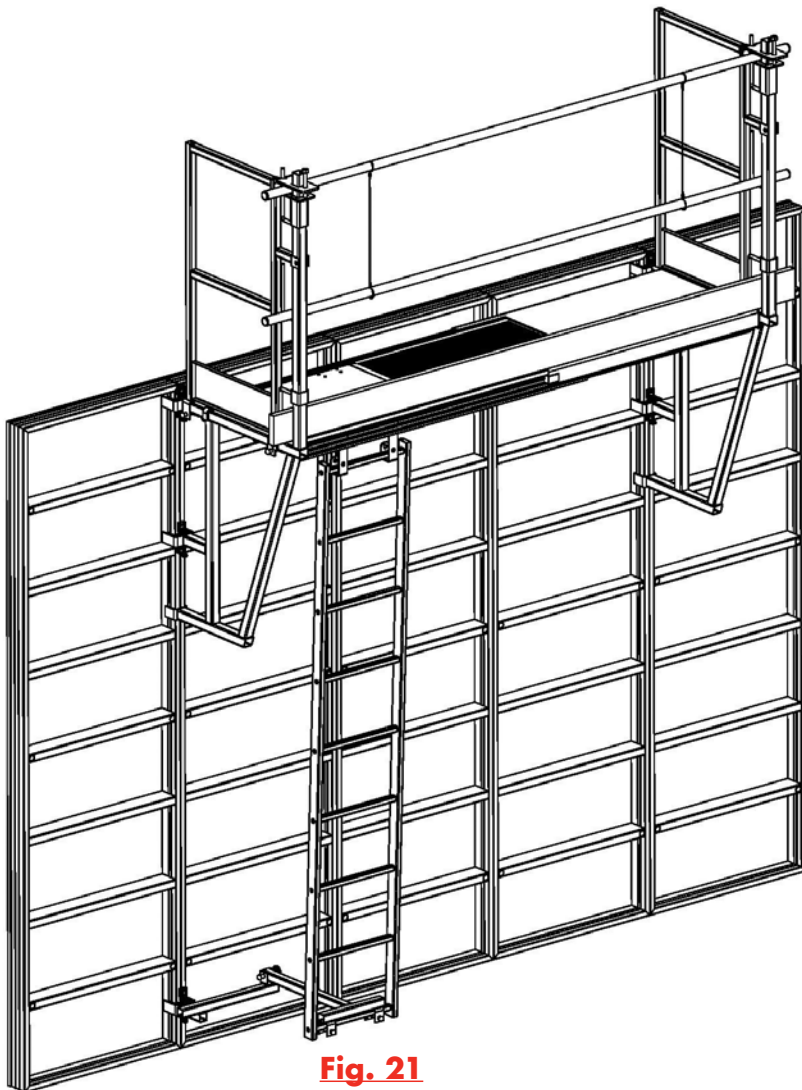
**Fig. 18 bis :** Verrouillage du ressort de sécurité

## Sécurité modulaire

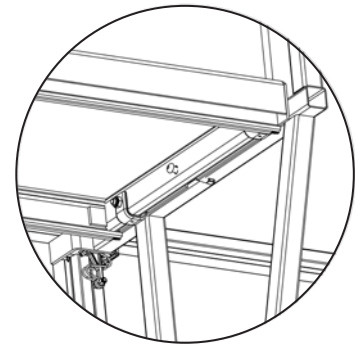
Composée à la base d'une plateforme extensible afin d'apporter une sécurité supplémentaire, deux longueurs sont disponibles :

- Plateforme extensible 1,50m à 2,25m (Réf. TPLAEX225M)
- Plateforme extensible 2,25m à 3,00m (Réf. TPLAEX300M)

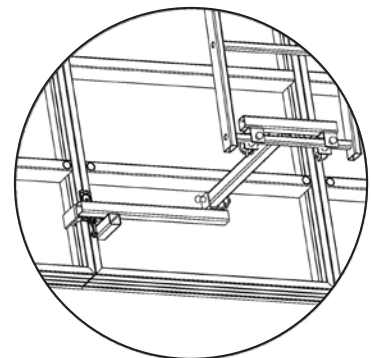
Entièrement en aluminium (manuportable), elles sont munies d'une trappe d'accès et se fixent sur les consoles NM quels que soient l'écartement et les largeurs de banches utilisées.



**Fig. 21**



**Fig. 21a :** Détail du verrouillage de la plateforme



**Fig. 21b :** Fixation basse de l'échelle

## Sécurité modulaire

En complément des plateformes, le garde-corps arrière est composé de lisses tubulaires  $\varnothing 33,7$  reliées par des cablettes et sont fixées sur les consoles au moyen d'adaptateurs.

Ces lisses sont proposées en deux longueurs 2,50m et 3,50m :

- Lisses tubulaires L. 2,50m (Réf. 461025)
- Lisses tubulaires L. 3,50m (Réf. 461035)
- Adaptateur lisses tubulaires pour console NM (Réf. 461010)

Suivant le linéaire à sécuriser, les lisses se chevauchent en fonction de l'écartement des consoles.

Les abouts sont fermés par un garde-corps d'about fixe :

- Garde-corps d'about fixe pour console NM (Réf. TGCABNM)

Lisses tubulaires L. 2,50m  
(Réf. 461025) ou  
Lisses tubulaires L. 3,50m  
(Réf. 461035)

Garde-corps d'about fixe  
pour console NM  
(Réf. TGCABNM)

Adaptateur lisses  
tubulaires pour console  
NM (Réf. 461010)

Plinthe bois section  
15x2,7cm

Console NM  
(Réf. 461000)

Plateforme extensible 1,50m à 2,25m  
(Réf. TPLAEX225M) ou  
Plateforme extensible 2,25m à 3,00m  
(Réf. TPLAEX300M)

Fixation échelle basse  
universelle  
(Réf. 465000FEP)

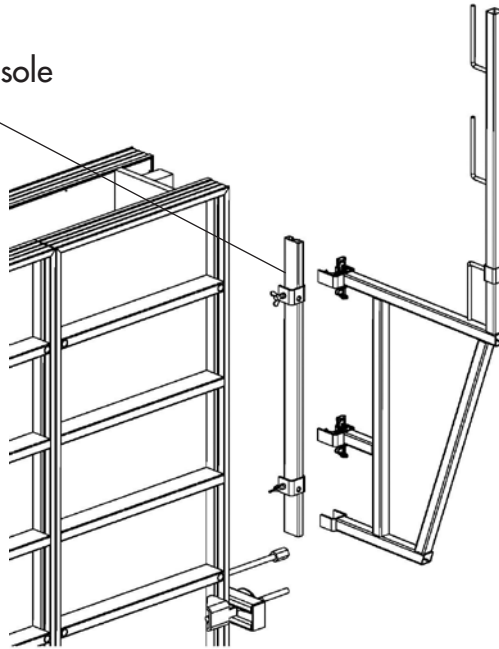
Echelle alu 2,31M  
9 barreaux (Réf. 465000)

**Fig. 22**

## Sécurité modulaire

Pour le positionnement d'une console NM sur la banche d'extrémité, un profil d'appuis est nécessaire et se fixe contre le profil cadre au moyen de deux vis de pression.

Profil d'appuis pour console NM (Réf. 461005)

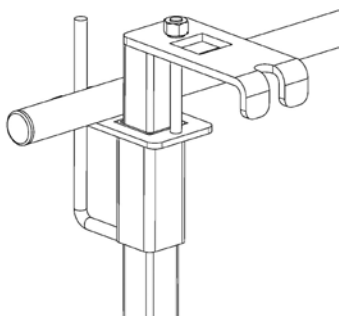


**Fig. 22a**

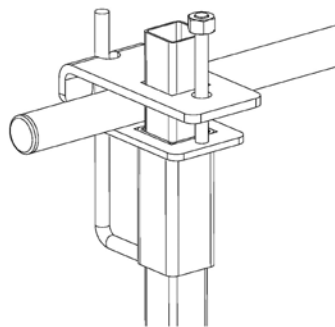
L'assemblage complet **peut s'effectuer à partir du sol pour une hauteur standard de 2,64m** dans l'ordre suivant :

- 1 - mise en place des consoles (équipées de leur adaptateur en position ouvert) ;
- 2 - mise en place des lisses tubulaires à l'aide d'une canne de décoffrage (Réf. 782004A) et verrouillage des adaptateurs ;
- 3 - mise en place de la plateforme ;
- 4 - mise en place des garde-corps d'about.

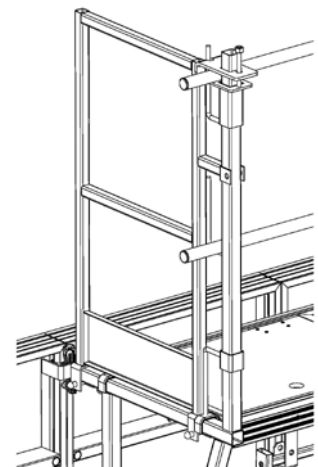
Détails de positionnement des accessoires.



**Fig. 22b** : Adaptateur lisse pour console NM ouvert



**Fig. 22c** : Adaptateur lisse pour console NM fermé

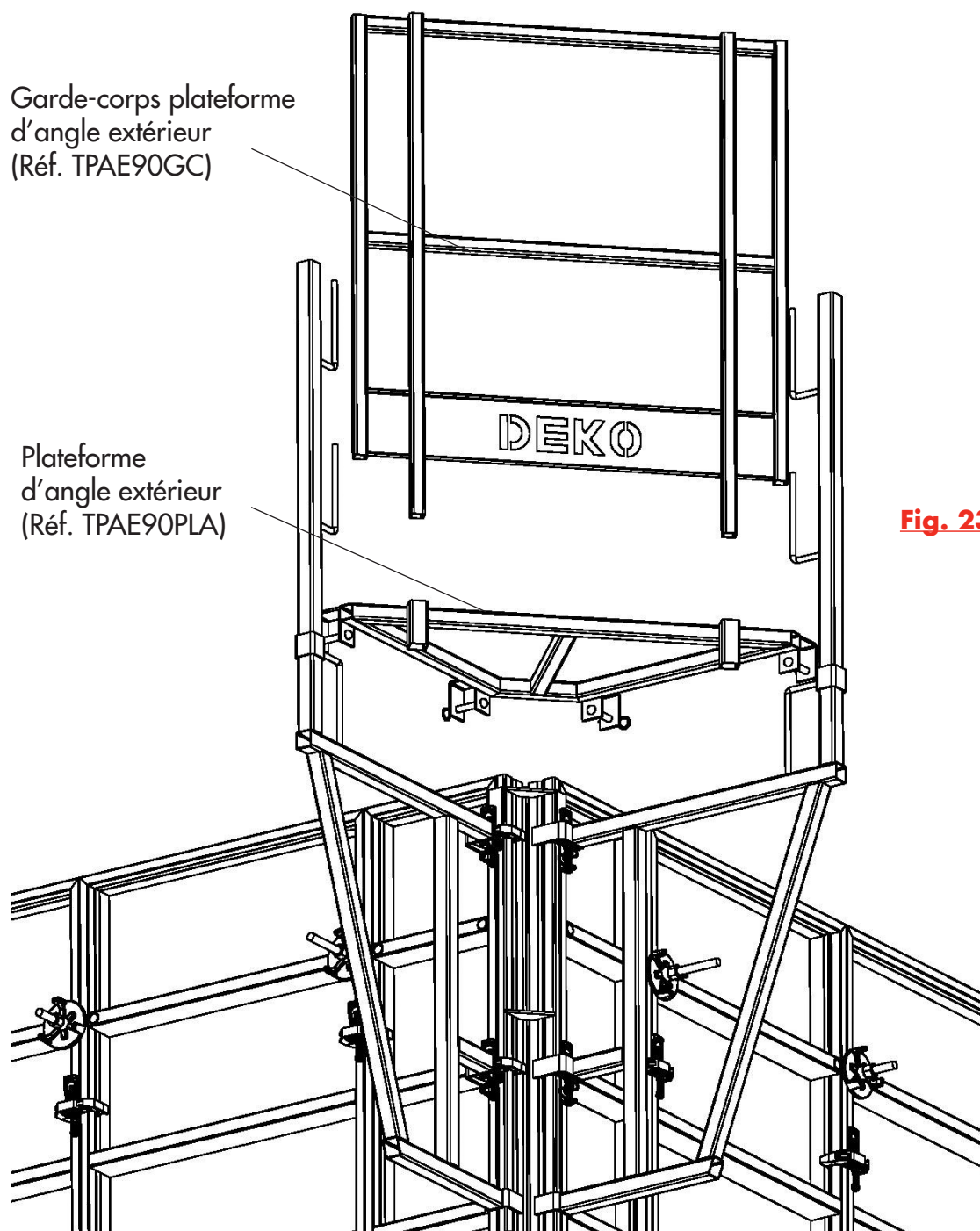


**Fig. 22d** : Positionnement du garde-corps d'about fixe



## Sécurité modulaire

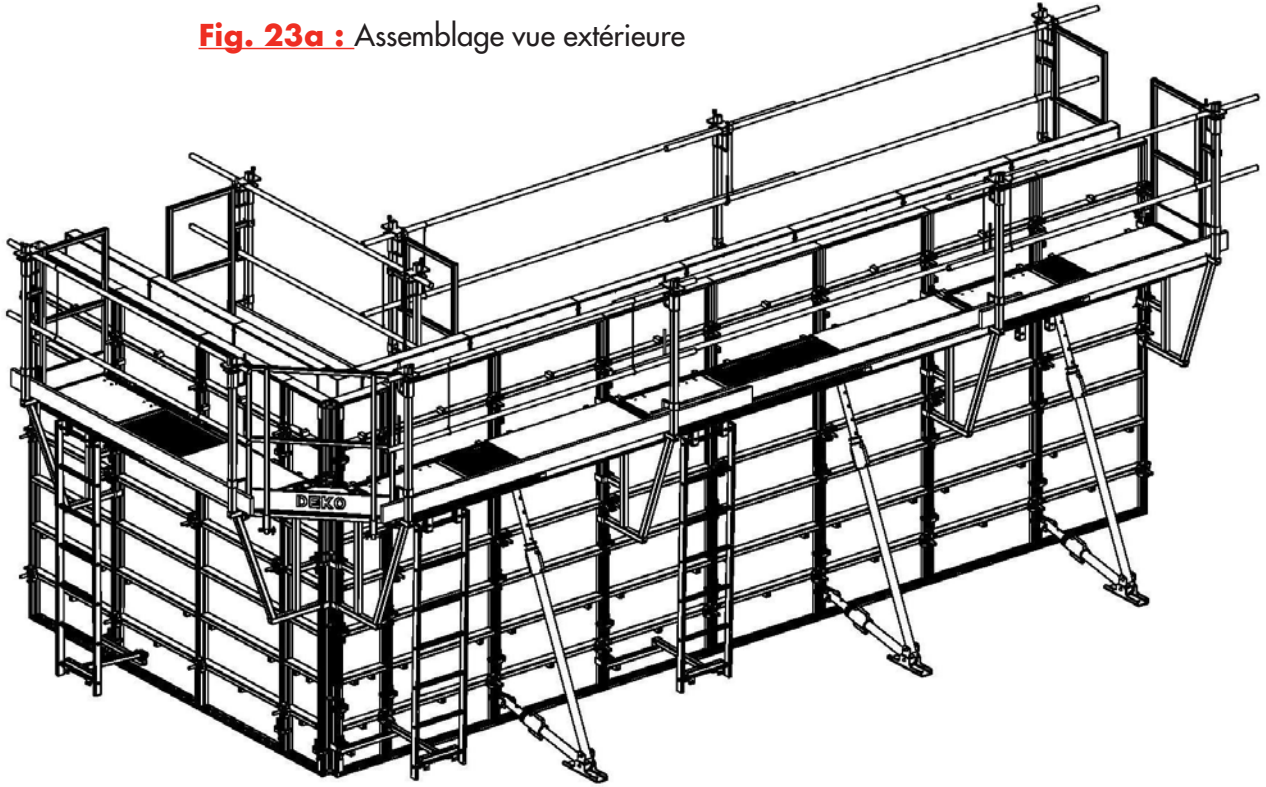
En complément des plateformes, le contournement des angles extérieurs est assuré par une plateforme d'angle et un garde-corps. L'ensemble se positionne sur les deux consoles fixées de part et d'autre de l'angle, le verrouillage est assuré par des axes et goupilles.



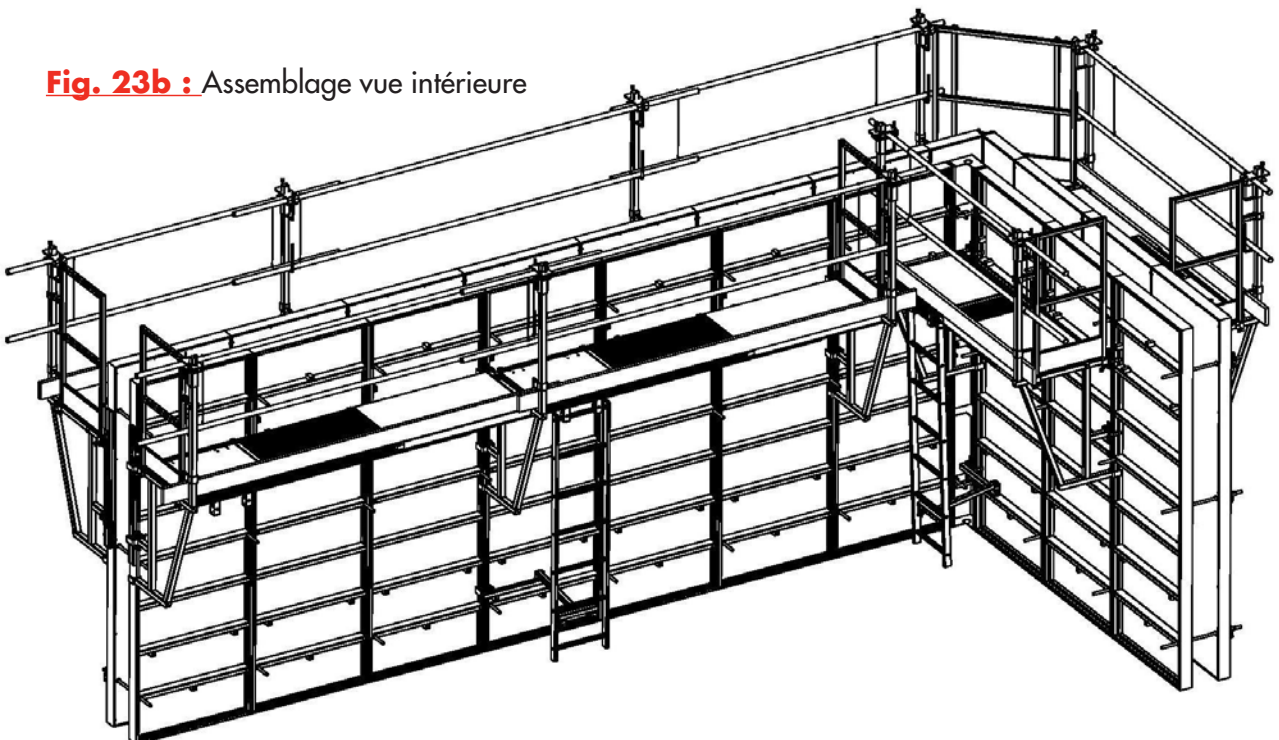
**Fig. 23**

## Sécurité modulaire

**Fig. 23a :** Assemblage vue extérieure



**Fig. 23b :** Assemblage vue intérieure

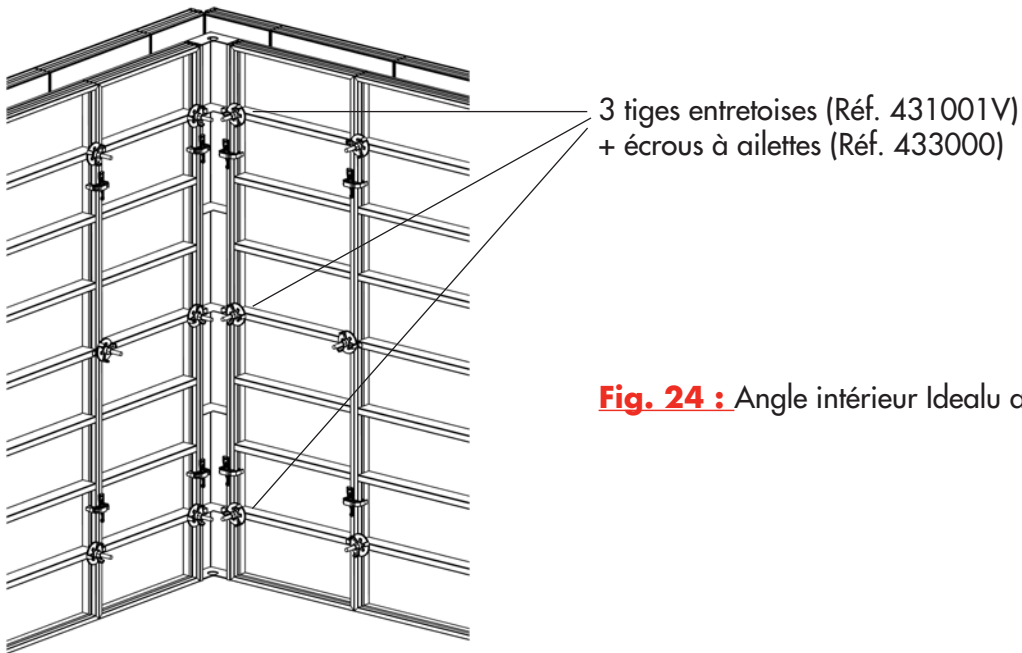


## 4.2. - Angles

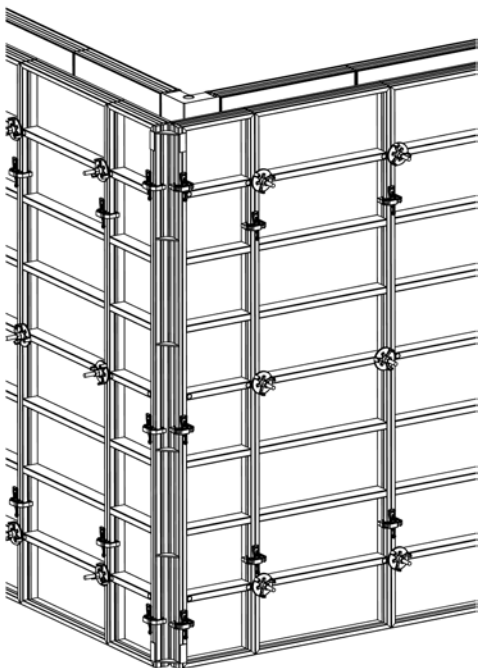
### A - Angles droits

Les accessoires utilisés sont l'angle intérieur Idealu (Réf. 754903) et l'angle extérieur Idealu (Réf. 755900) (figures : 24 et 25).

Sur les côtés de l'angle extérieur, les éléments de fermeture doivent avoir une largeur égale à l'épaisseur du voile augmentée de 20 cm. (figure 26)



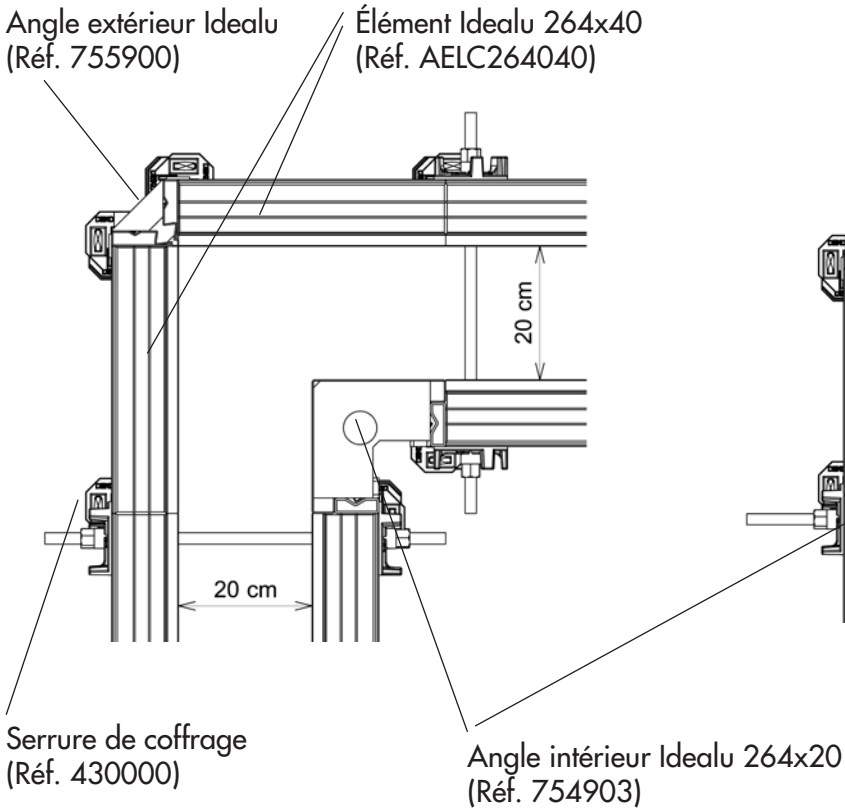
**Fig. 24 :** Angle intérieur Idealu assemblé



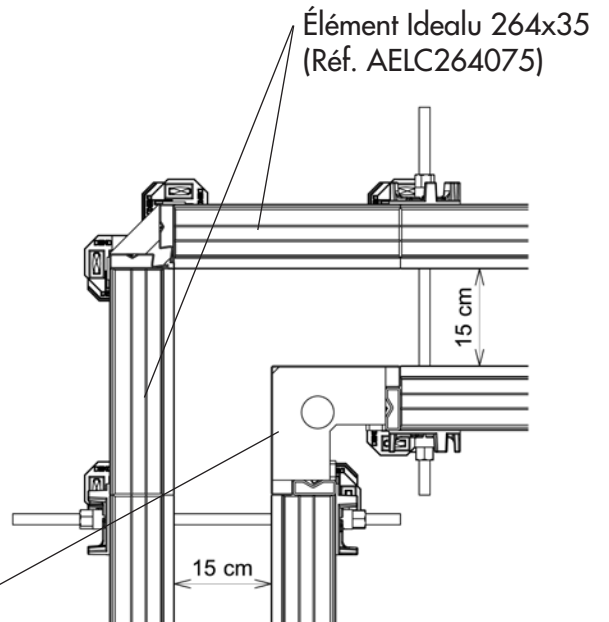
**Fig. 25 :** Angle extérieur Idealu assemblé

**ATTENTION :** 3 Serrures de coffrage par hauteur de 2,64 m aux joints de l'angle extérieur.

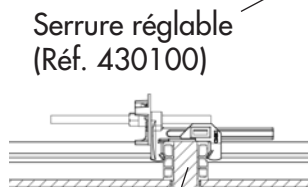
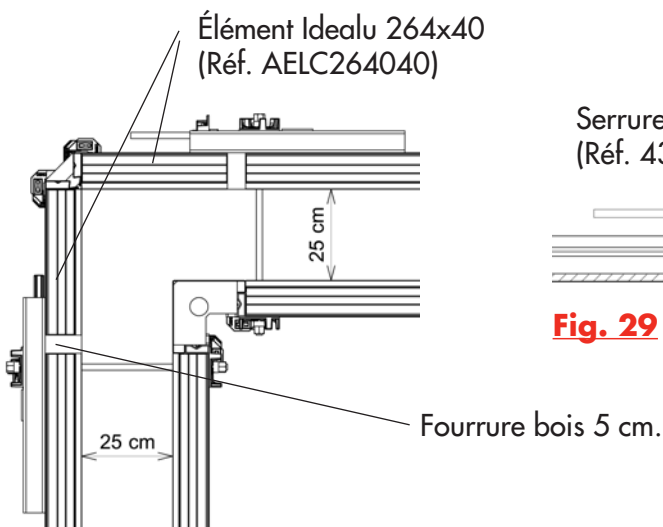
**Fig. 26 :** Voile d'épaisseur 0,20 m.



**Fig. 27 :** Voile d'épaisseur 0,15 m.

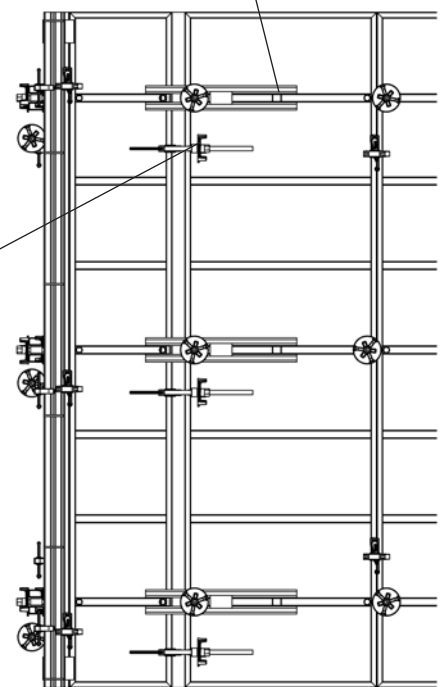


**Fig. 28 :** Coffrage d'angle pour un voile d'épaisseur 0,25 m, compensation réalisée à l'aide de fourrures bois de 5 cm et de serrures réglables.



**Fig. 29**

Éclisse de manutention 59 cm (Réf. 679350)

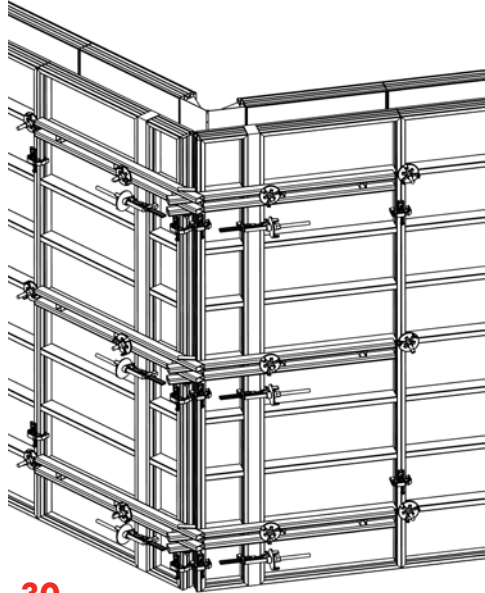


**Fig. 29 bis**

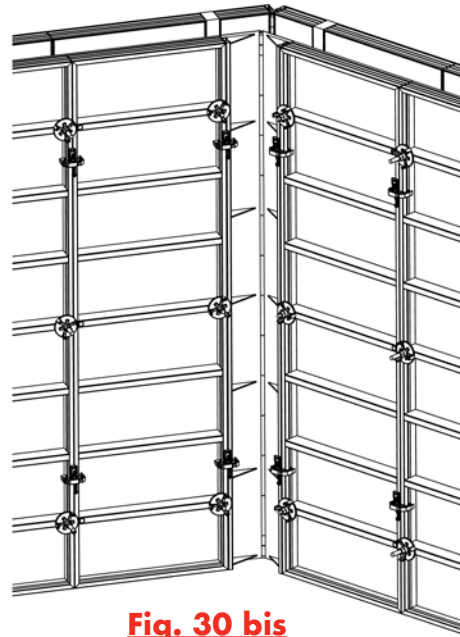
## B - Angles réglables

Les angles intérieurs réglables Idealu et extérieurs réglables Idealu (figures 30 et 30bis), équipés de charnières, permettent de coffrer des angles entre 60 ° et 140 °.

Afin de rigidifier et immobiliser le coffrage à l'angle souhaité, il est rajouté des rails de tenue d'angles (Réf. 459176) au niveau des passages de tiges. (figure 30)

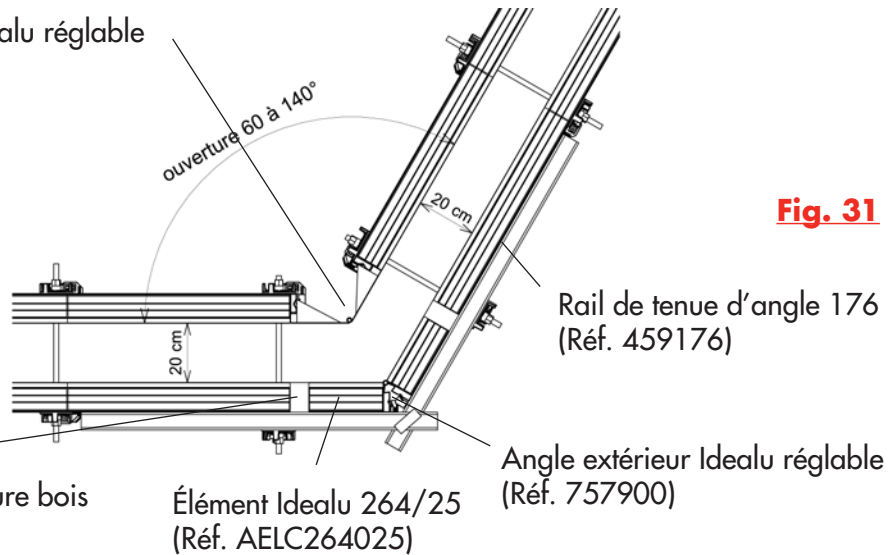


**Fig. 30**



**Fig. 30 bis**

Angle intérieur Idealu réglable  
(Réf. 756900)



**Fig. 31**

Serrure réglable + fourrure bois  
(Réf. 430100)

Élément Idealu 264/25  
(Réf. AELC264025)

Rail de tenue d'angle 176  
(Réf. 459176)

Angle extérieur Idealu réglable  
(Réf. 757900)

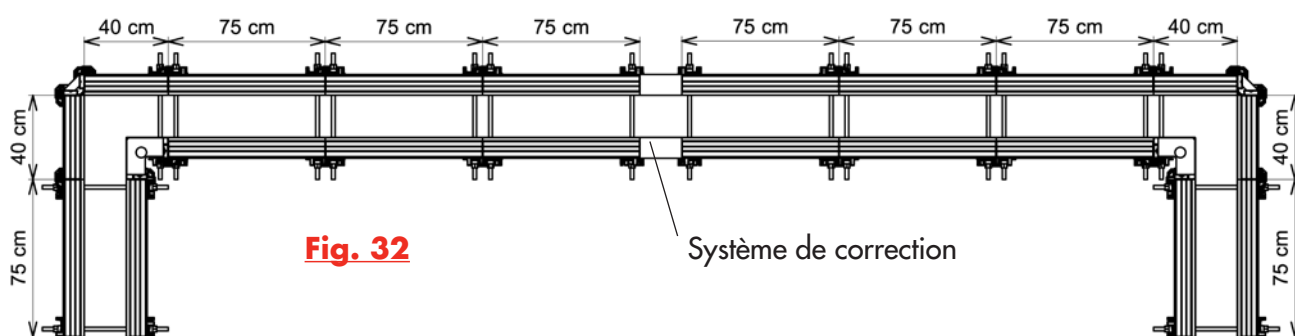
**Tableau des valeurs des éléments de fermeture et des fourrures bois en fonction de l'angle pour un voile d'épaisseur 20 cm**

Angle en degré	Elt de fermeture en cm	Fourrure bois en cm
60	50	4,6
120	25	6,3
135	25	3,3
140	25	2,3

### 4.3. - Corrections longitudinales

Les systèmes de corrections longitudinales sont utilisés lorsque il est impossible d'ajuster la longueur d'un voile avec les seuls éléments standards.

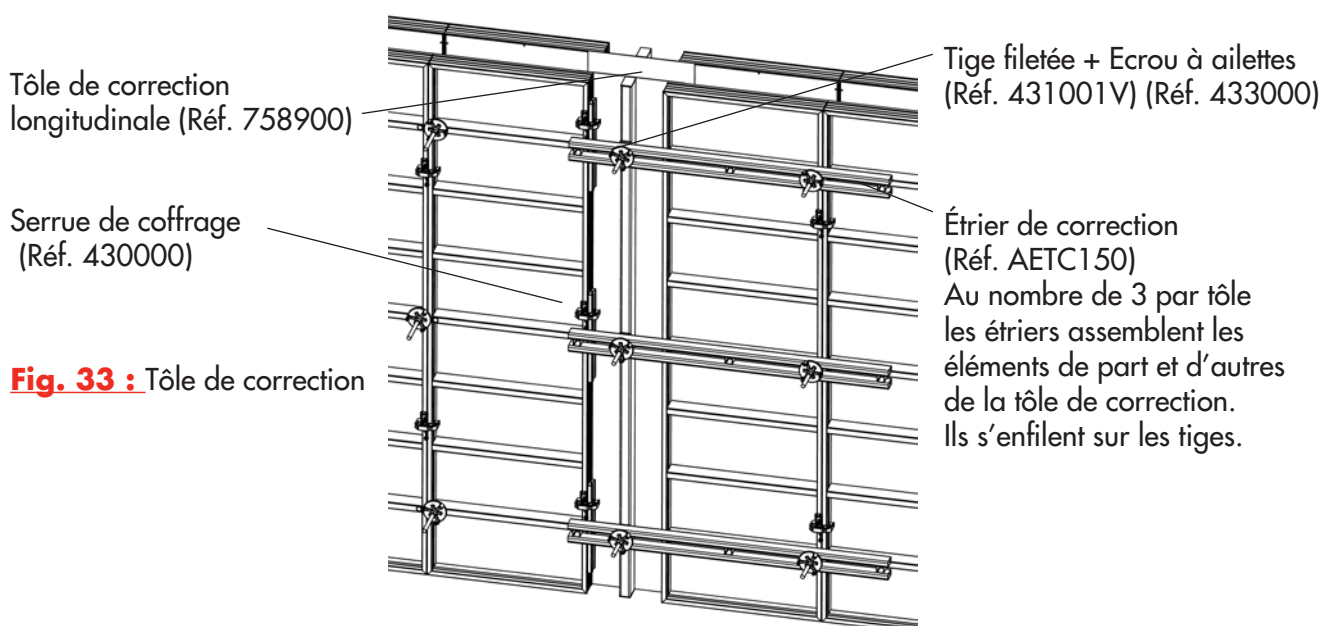
Dans la majeure partie des cas, celles-ci servent également de clés de décoffrage.



Plusieurs systèmes de correction sont disponibles dans la gamme Idealu.

#### A - Tôle de correction longitudinale 264x50

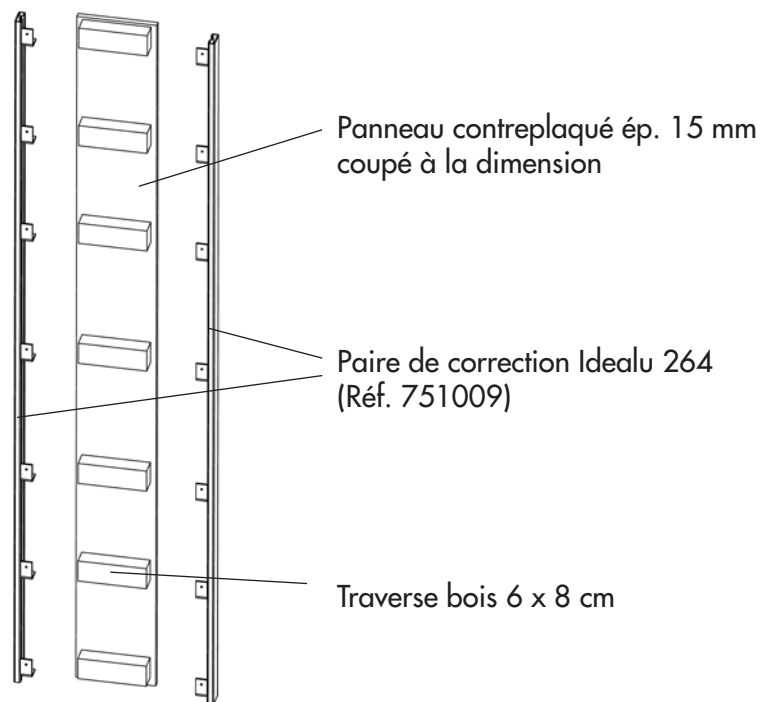
La tôle de correction est un élément de coffrage métallique utilisée pour réaliser des compensations de 15 à 45 cm.



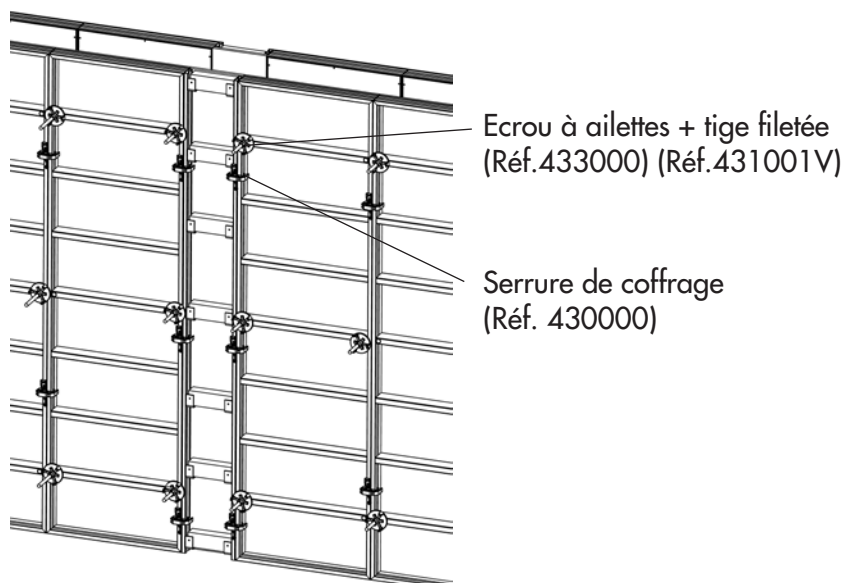
**Fig. 33 :** Tôle de correction

## B - Paire de correction longitudinale Idealu 264 cm

La paire de correction se compose de 2 profilés aluminium équipés de cornières. Des traverses bois de 6 x 8 cm, coupées à la longueur, viennent se fixer sur ces cornières et supportent le panneau contreplaqué découpé à la demande. La paire de correction permet de réaliser des compensations de 15 à 50 cm.



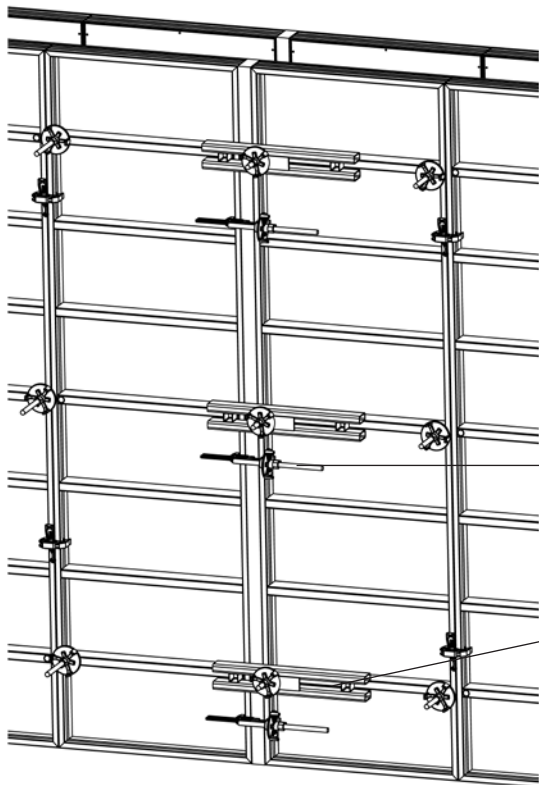
**Fig. 34 :** Paire de correction



**Fig. 35 :** Paire de correction  
assemblée  
Hauteur standard :  
- 264 cm  
- 132 cm

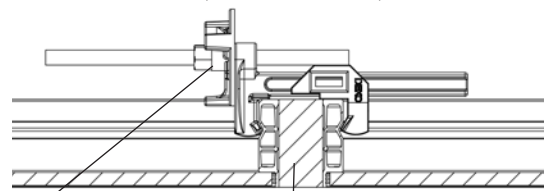
## C - Serrure réglable

La serrure réglable permet de réaliser des compensations de 0 à 20 cm en pinçant une lisse de bois entre deux éléments.



**Fig. 36 :** Compensation de 0 à 5 cm

**Fig. 36 bis :** Détail serrure réglable (Réf. 430100)

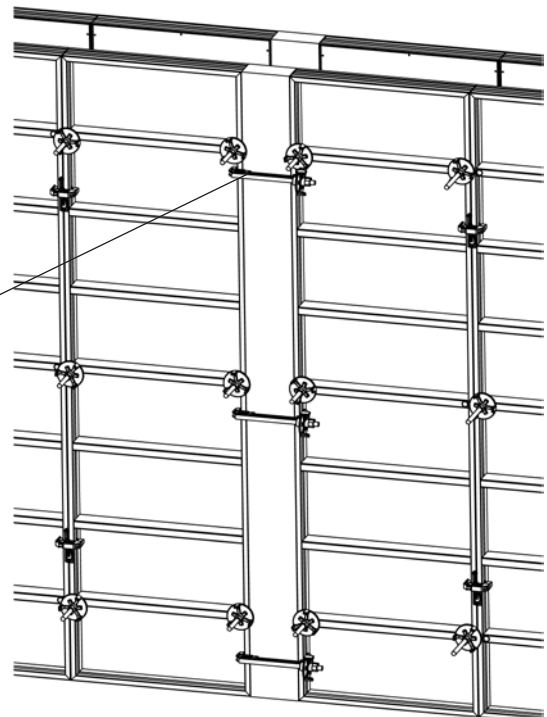


Fourrure bois 5 cm

Serrure réglable  
(Réf. 430100)

Éclisse de manutention 59 cm  
(Réf. 679350)

Serrure réglable  
(Réf. 430100)



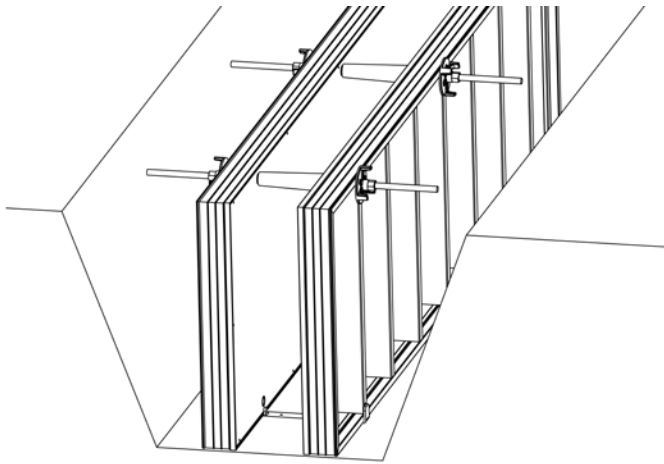
**Fig. 36 :** Compensation de 5 à 20 cm



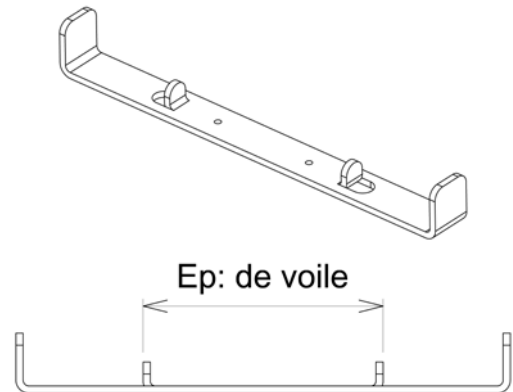
## 5 - AUTRES APPLICATIONS

### 5.1. - Fondations

Les ouvrages de fondation peuvent avantageusement être réalisés en couchant les éléments standards 264x75. La seule modification porte sur l'entretoisement inférieur du coffrage. (figures 38 et 39)



**Fig. 38 :** Etrier écarteur de sol



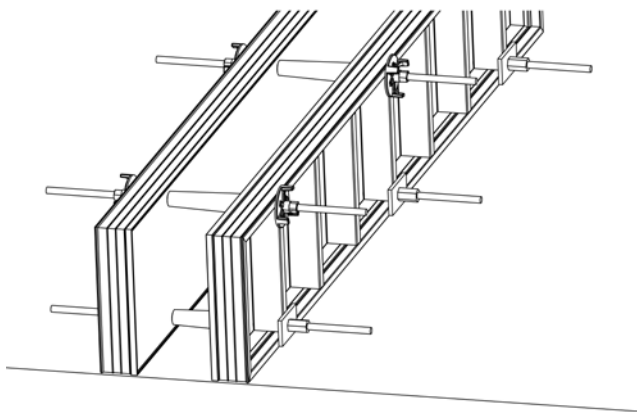
**Fig. 38 bis**

L'étrier écarteur de sol (Réf. 746000) est employé lorsqu'une tranchée trop étroite ne permet pas de retirer la tige inférieure. Il est positionné au niveau de chaque passage de tige inférieure.

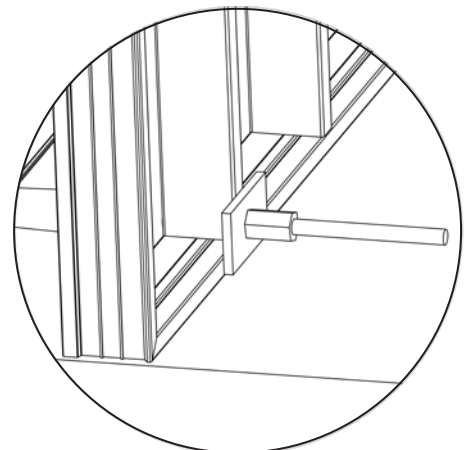
**ATTENTION :** La hauteur de coffrage ne doit pas dépasser 75 cm avec l'utilisation d'étriers écarteurs de sol.

Entretoisement classique à l'aide de tiges filetées et d'écrous à ailettes.

En partie inférieure, l'écrou à ailettes est remplacé par des platines (Réf. 781000) et des écrous six pans (Réf. 433100)



**Fig. 39 :** Ecrou six pans



**Fig. 39 bis**

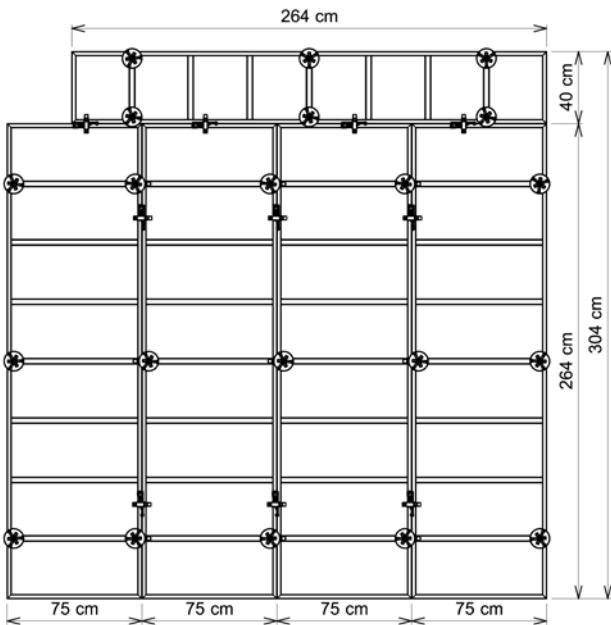
## 5.2. - Coffrage réhausse - grandes hauteurs

### Généralité

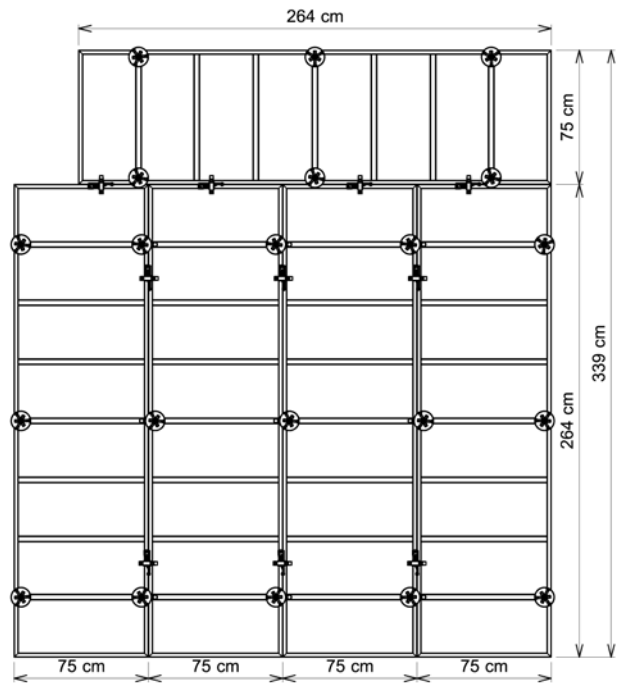
Des rehaussements peuvent être effectués sous une forme modulaire avec les coffrages élément Idealu.

Le principe consiste à assembler entre-eux les panneaux en position horizontale ou verticale.

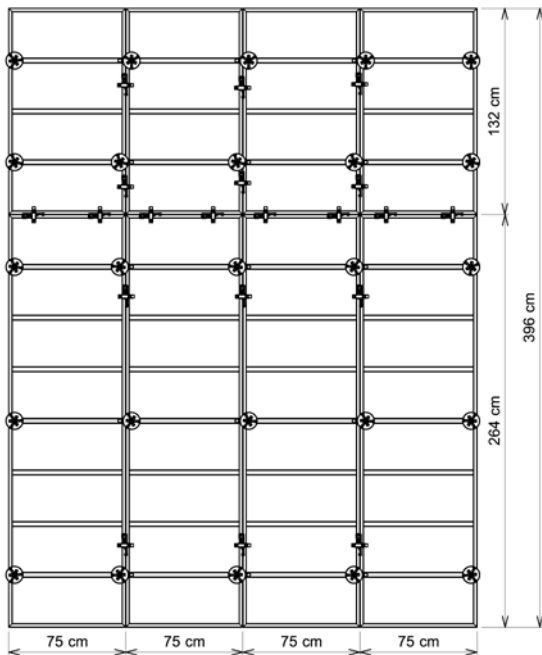
Veiller à positionner les tiges, entretoises, écrous ainsi que les serrures comme indiqués sur les différentes figures.



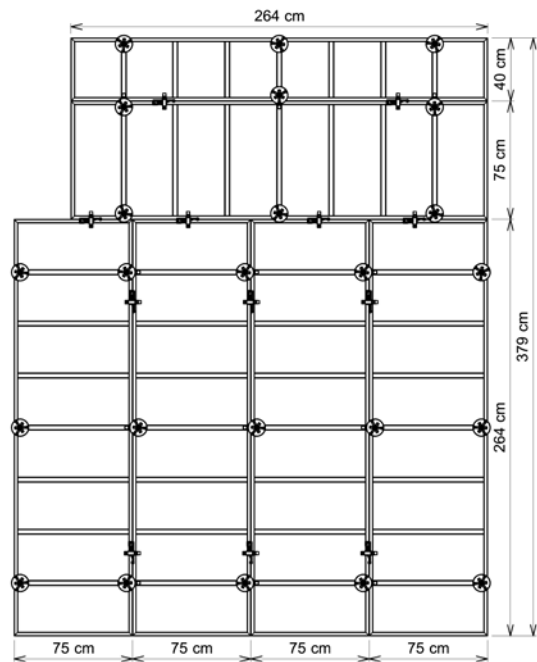
**Fig. 40 a**



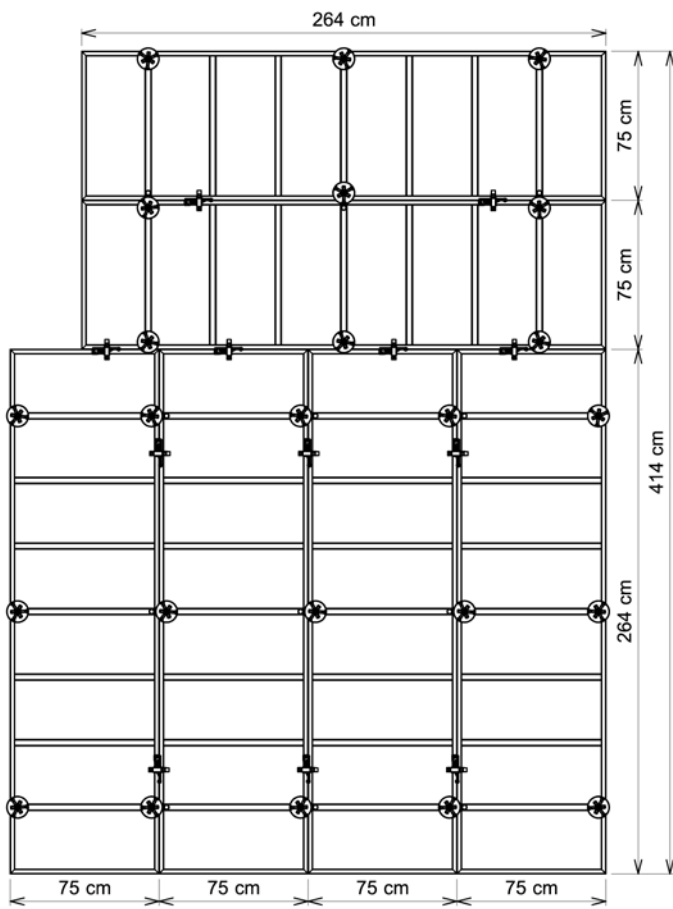
**Fig. 40 b**



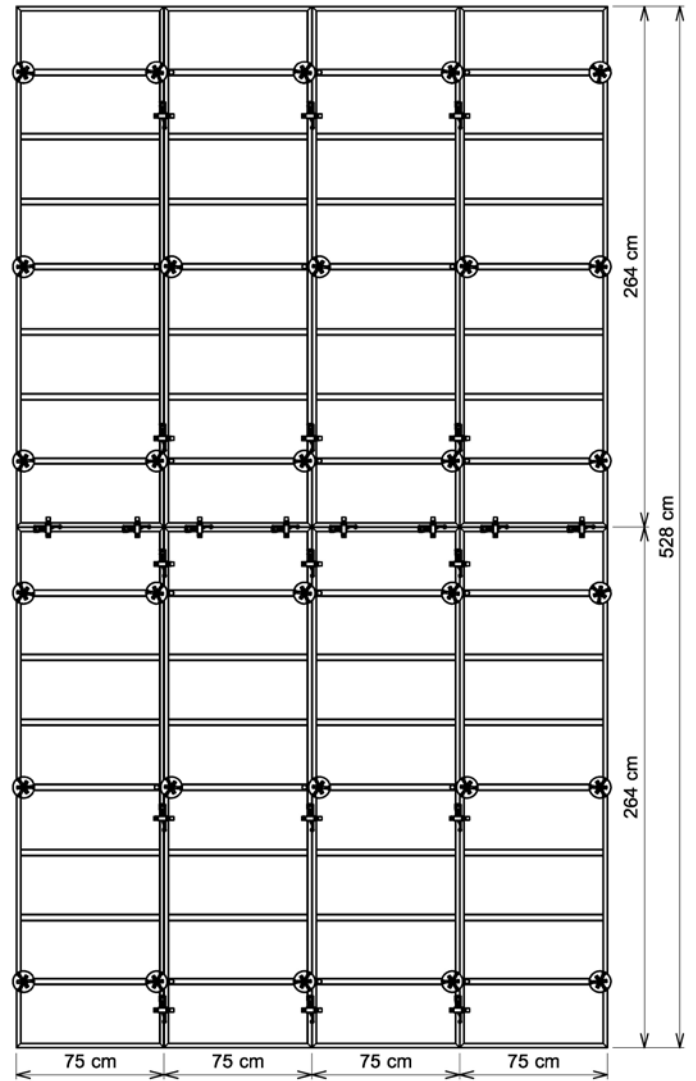
**Fig. 40 c**



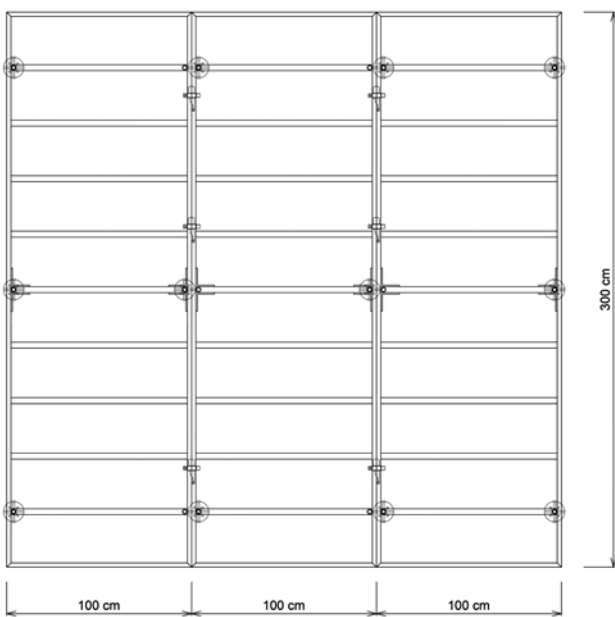
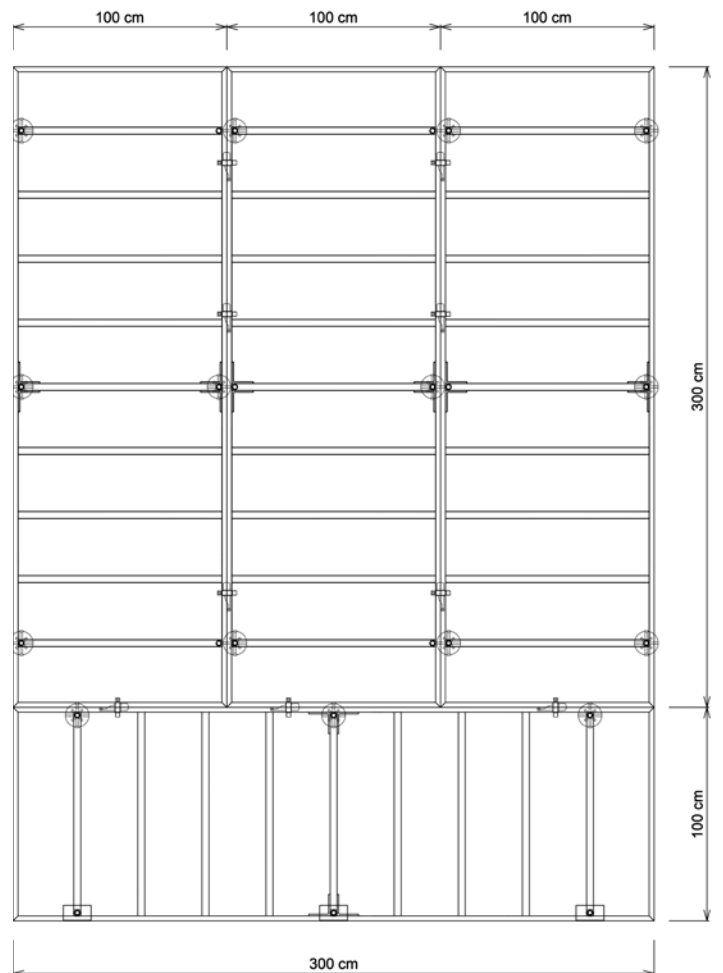
**Fig. 40 d**



**Fig. 40 e**



**Fig. 40 f**

**Fig. 40 g****Fig. 40 h**

La préparation suit les recommandations du 4.1. B. La stabilisation de la première face du coffrage est confectionnée avec le plus grand soin ainsi que la mise en place des passerelles de travail. Voir chapitre 4.1. D et 4.1. I.

Pour les opérations de bétonnage, se reporter au chapitre : 6

### 5.3. - Coffrage circulaire

Avec les éléments standards, il est également possible de réaliser des ouvrages circulaires à facettes. Il suffit pour cela d'insérer des éléments de cintrage de 16, 21 ou 26 cm en fonction du calepinage des éléments. Les ouvrages circulaires d'un diamètre intérieur compris entre 4 et 8 m sont réalisés avec des éléments de 40 cm de large, au delà de 8 m l'ouvrage est coffré avec des éléments de 75 cm.

La mise en place du coffrage se décompose en deux phases distinctes :

- coffrage de la circonférence intérieure
- coffrage de la circonférence extérieure

#### Face intérieure :

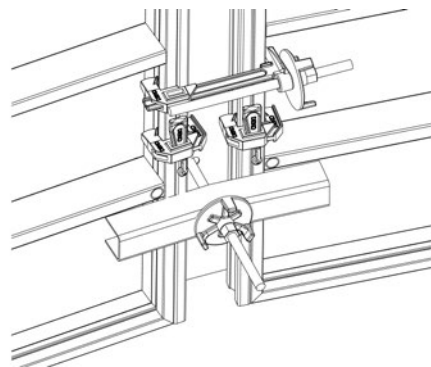
- Tracer au sol le cercle intérieur en déduisant l'épaisseur du coffrage soit 10 cm.
- Dresser ensuite les éléments en intercalant entre chacun d'eux un élément de cintrage.

(Sur la partie intérieure, on utilisera de préférence des éléments de cintrage de 16 cm de large) (figure 41)

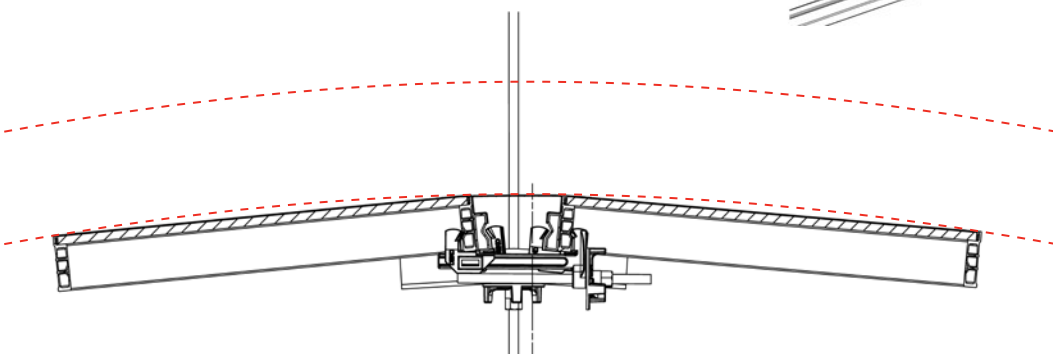
- L'élément standard et l'élément de cintrage sont reliés par 2 fois 2 serrures (figure 43).
- La courbure de l'ouvrage est obtenue en cintrant les éléments de cintrage, il faut donc aménager un calage en pied de coffrage (taquet bois, pointe acier, ...) afin de bloquer les éléments en position désirée.

Astuce : pour cintrer les éléments, emprisonner l'élément de cintrage de 16 entre les mâchoires des serrures réglables et serrer (figures 41 et 41bis). Puis, bloquer les éléments en position désirée.

**Fig. 41 bis :** En perspective

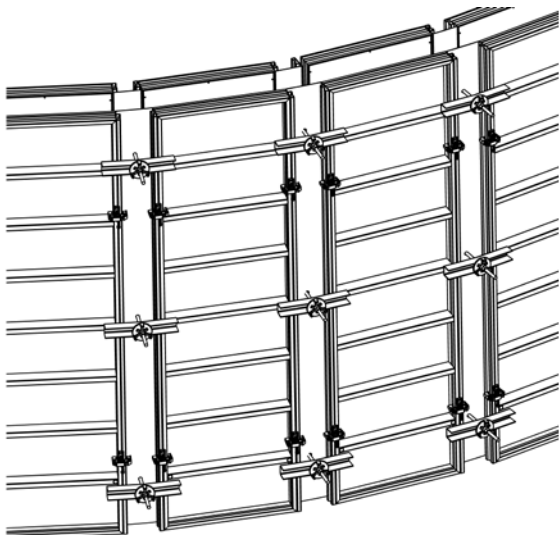
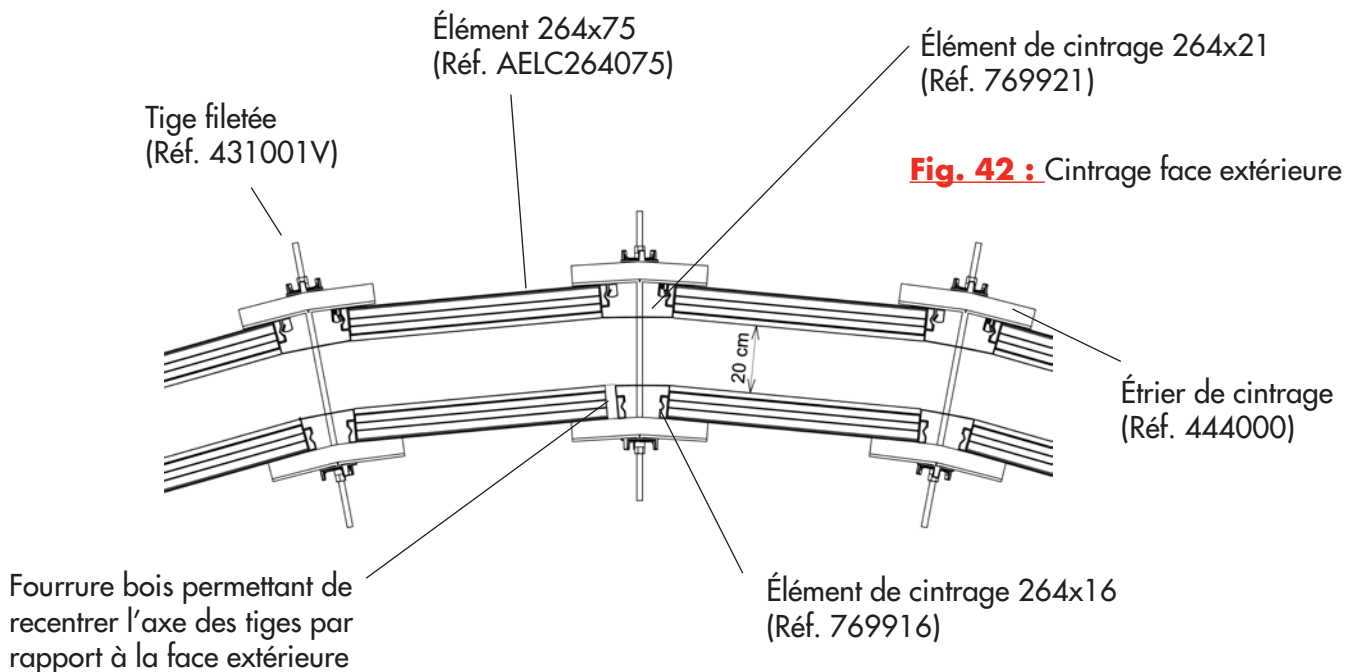


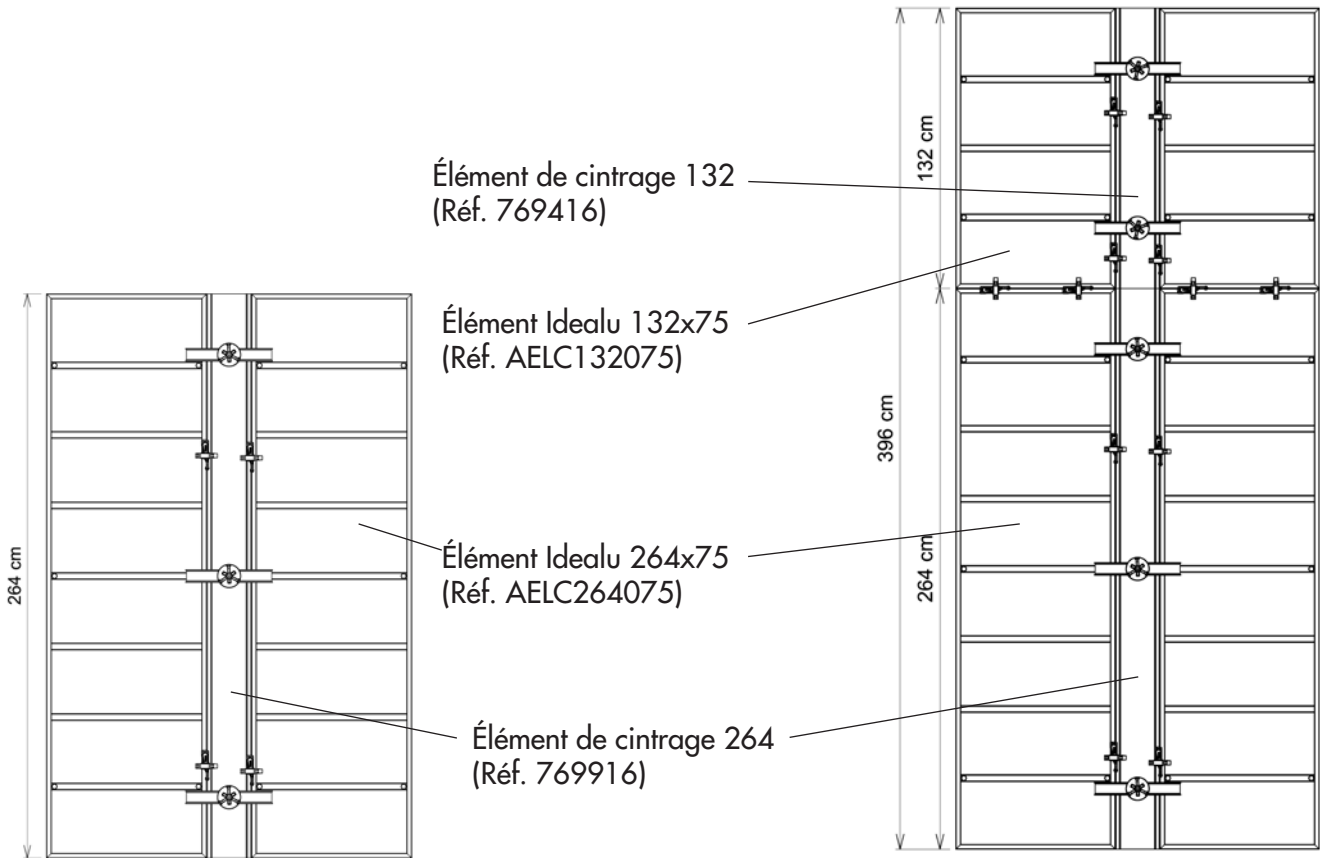
**Fig. 41 :** Cintrage face intérieure



## Face extérieure :

- Le monteur positionne en face extérieure, et en vis à vis, exactement le même nombre d'éléments standards qui sont dressés sur la face intérieure.
- Entre chaque élément standard, le coffreur intercale un élément de cintrage d'une largeur généralement égale à 21 cm afin que les passages de tiges correspondent.
- Au fur et à mesure du montage et si l'on constate un décalage au niveau du passage de tige, il peut être utilisé des éléments de cintrage de 16 cm ou a contrario intercalé une fourrure bois maintenue à l'aide de serrures réglables.
- Tiges filetées et écrous à ailettes assurent le maintien du coffrage sous la pression du béton, par l'intermédiaire de l'étrier de cintrage. S'assurer que l'étrier de cintrage porte à la fois sur l'élément standard et sur l'élément de cintrage.





**Fig. 43**

**Fig. 44**

## ABAQUE CIRCULAIRE

Pour différents ouvrages d'épaisseur 0.20 m en fonction du diamètre intérieur

Diamètre en m.	Face interne				Face externe				Compensation en cm
	Élément 264x75	Élément 264x16	Élément 264x21	Compensation en cm	Élément 264x75	Élément 264x16	Élément 264x21	Élément 264x21	
10	34	24	10	2	34	0	33	1	2
12	41	33	8	1	41	8	33	0	0
15	51	36	15	4	51	11	40	0	3
20	69	68	1	1	69	43	26	0	0

## **5.4. - Coffrage une face**

### **Généralités**

La bonne exécution d'un voile une face est sous l'entière responsabilité de l'entrepreneur qui contrôle la bonne tenue du coffrage tout au long du coulage. La vitesse de coulage ne dépasse jamais 1 m/h et celui-ci doit être interrompu dès la moindre déformation du coffrage au-delà des tolérances réglementaires.

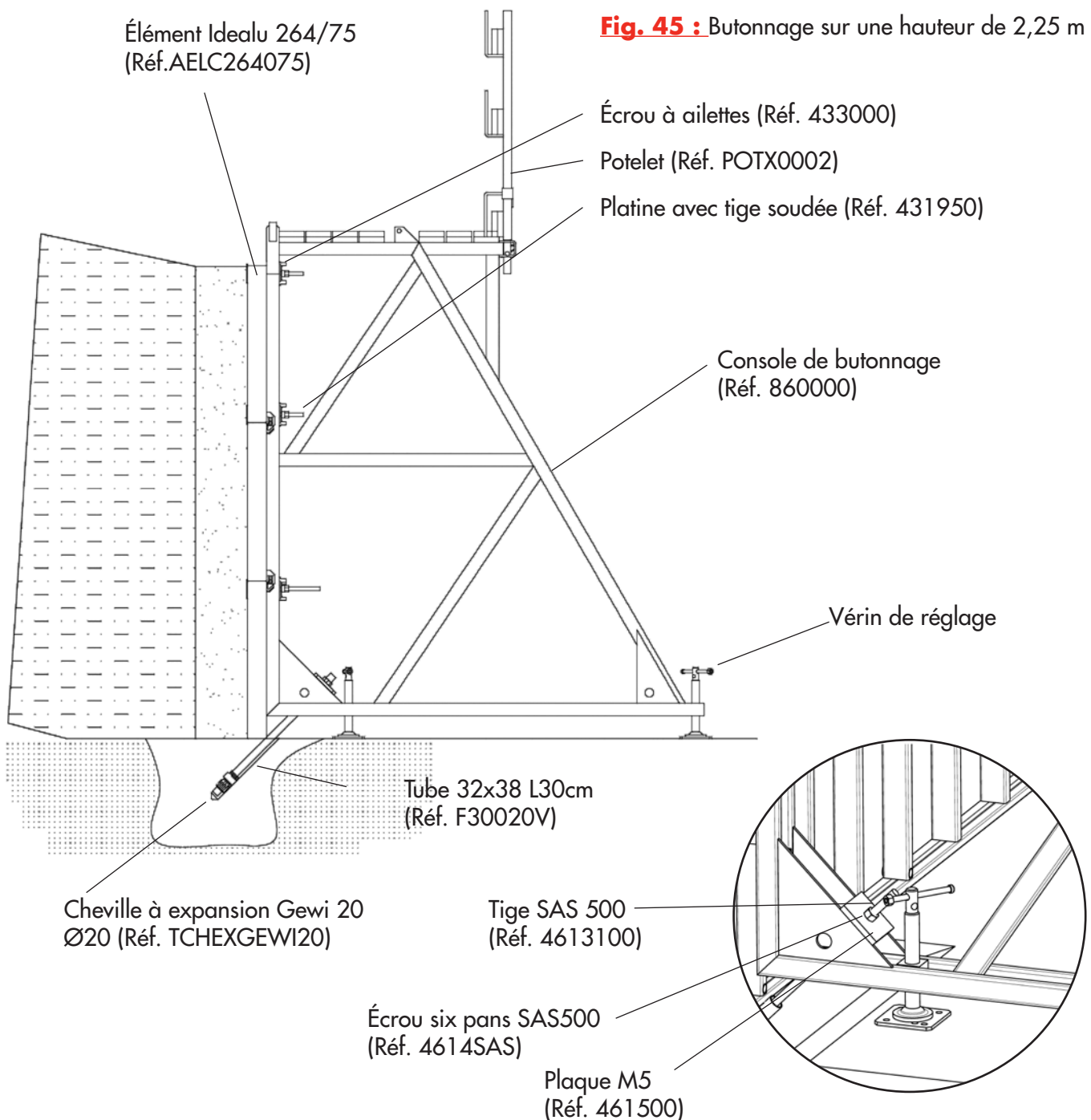
### **A - Butonnage à l'aide d'étais tirants-poussants**

Cette solution économique existe avec l'utilisation d'autres gammes de produits de la marque Deko. Concernant le coffrage Idealu, toute exécution de ce principe de butonnage doit avoir l'accord du bureau d'étude Deko.



## B - Butonnage à l'aide de consoles de butonnage

Cette console est utilisée pour exécuter un voile contre un terrassement ou un ouvrage existant d'une hauteur maximum de 2,64 m. La console reprend la poussée du béton grâce à la cheville à expansion, mis en place lors de l'exécution de la semelle, et de ces deux vérins de réglage; L'assise de ces vérins doit être suffisamment résistante pour supporter l'effort engendré par la poussée du béton. Nous préconisons de réaliser cette assise en béton. Les consoles sont positionnées à chaque passage de tige. Les panneaux sont solidaires de la console grâce à deux platines avec tige soudée.

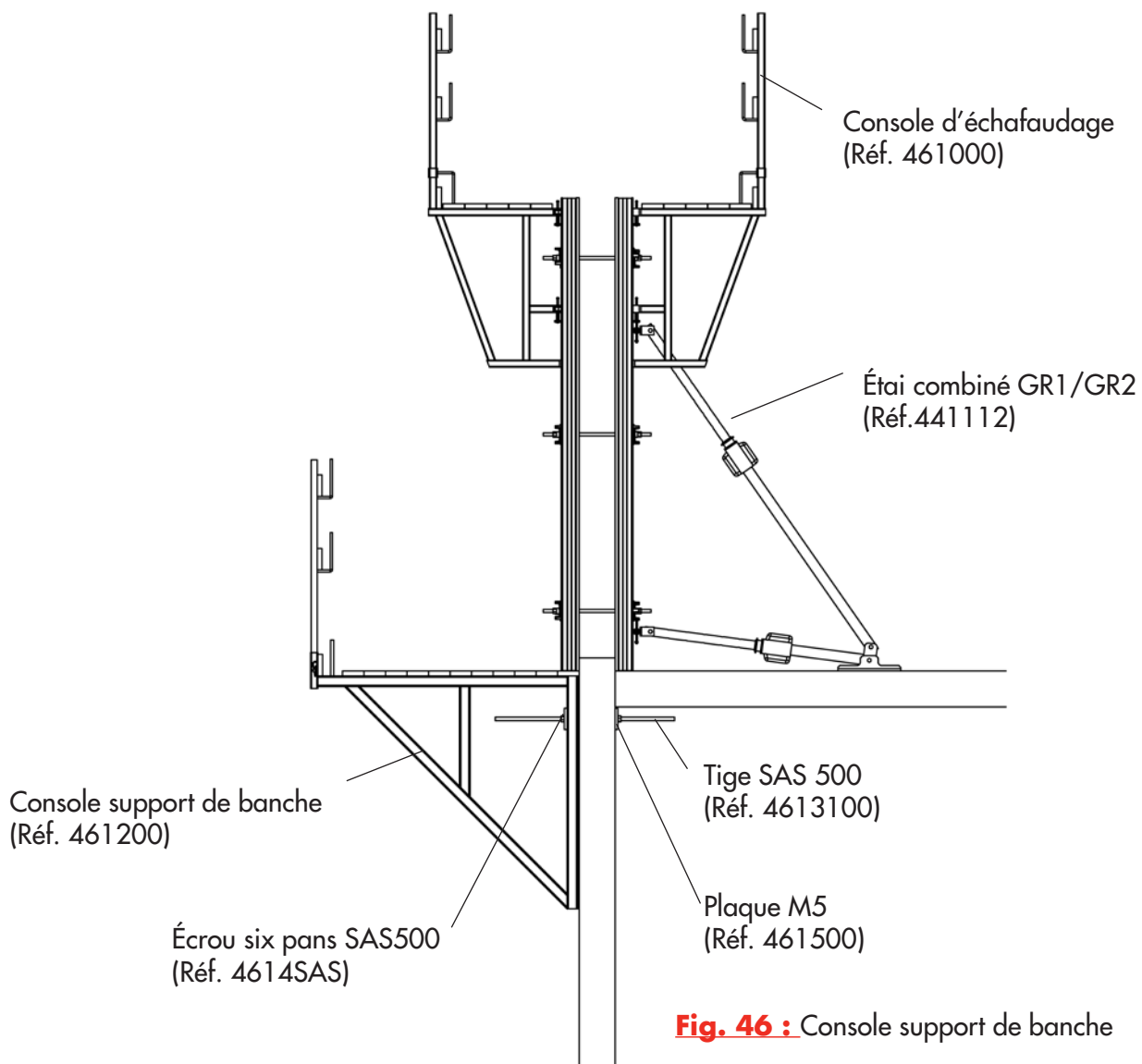


## 5.5. - Console support de banche

la console support de banche permet de réaliser des voiles en plusieurs élévations. Une tige SAS 500 traversant le voile au droit du passage des tiges de la coulée précédente permet de les fixer. Les consoles sont disposés tous les 1.50 m. La position de la console par rapport à l'axe de la tige au niveau de la hauteur admet un jeu de 12 cm. Une fois les consoles fixées, il suffit de mettre en place un plancher de travail pour pouvoir réaliser le voile dans de bonnes conditions.

### A - Élévation par étage

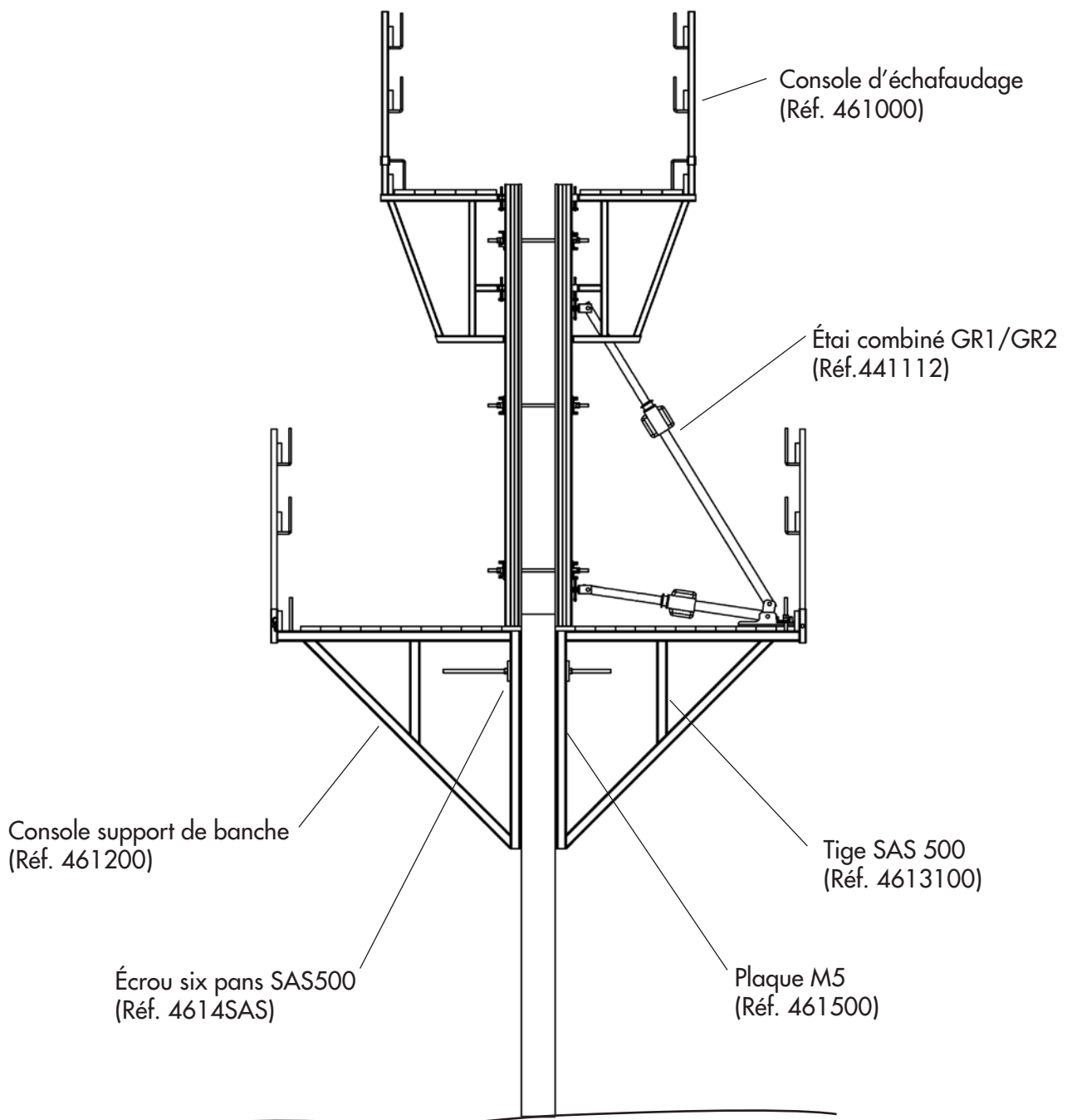
Les consoles ne sont plus disposées que d'un seul côté, car sur l'autre face, une dalle a déjà été réalisée. Dans ce cas, l'étaie est fixé de préférence sur la dalle.



**Fig. 46 :** Console support de banche

## B - Élévation pour mur isolé

Dans ce cas, les consoles sont disposées de chaque côté du voile à surélever. Une tige SAS 500 traversant le voile de la coulée précédente permet de fixer deux consoles en vis à vis. La platine d'embase des étais est fixée grâce à une tige soudée sur la console.

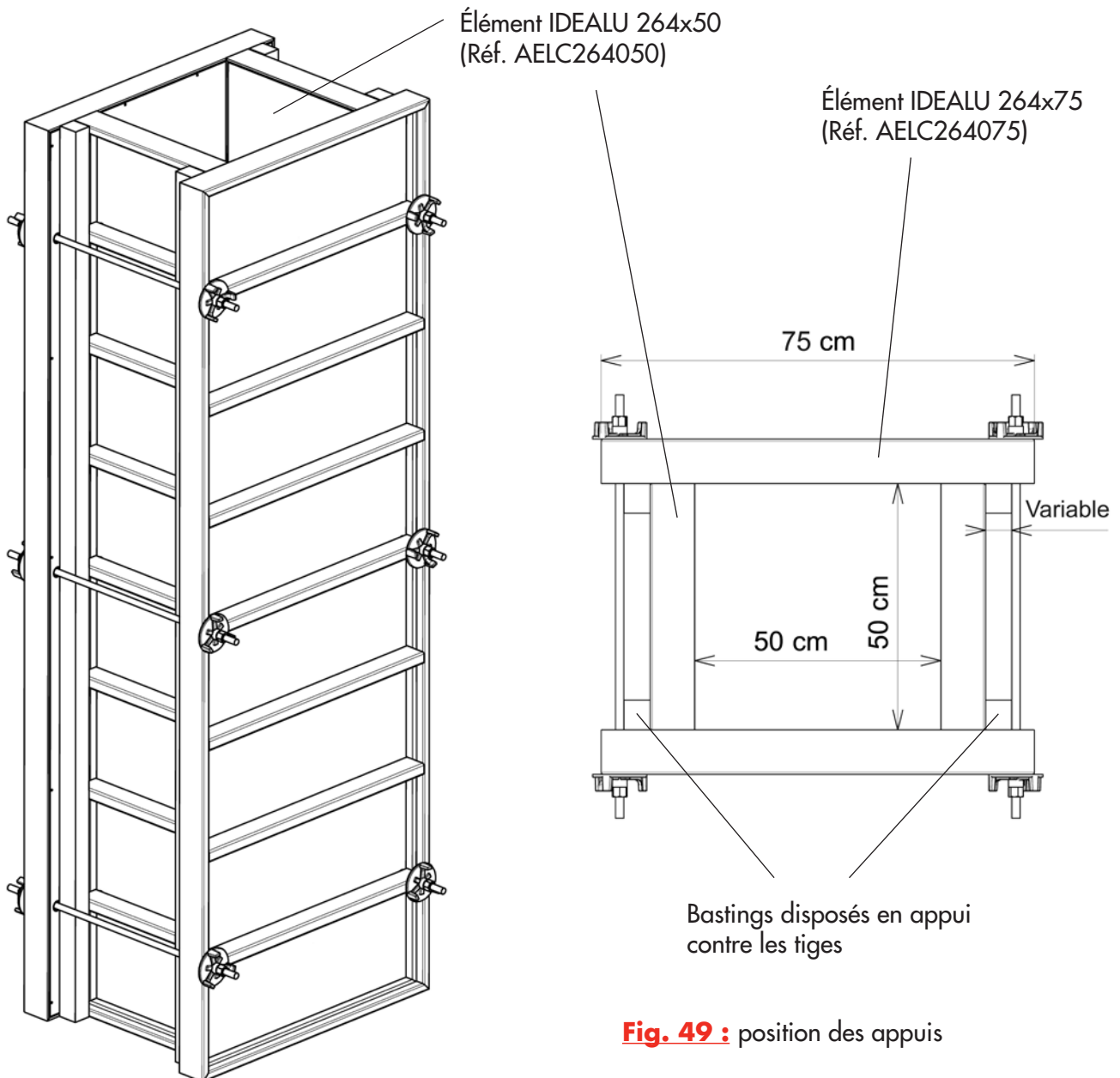


**Fig. 47 :** Console support de banche

## 5.6. - Coffrage poteaux

### A - Poteau piston simple

Avec les éléments standards, il est également possible de réaliser un coffrage de poteau dont une cote sera donnée par les éléments intérieurs, exemple : 35, 40 ou 50 cm, et l'autre cote donnée par le calage de ces éléments en appuis contre les tiges.

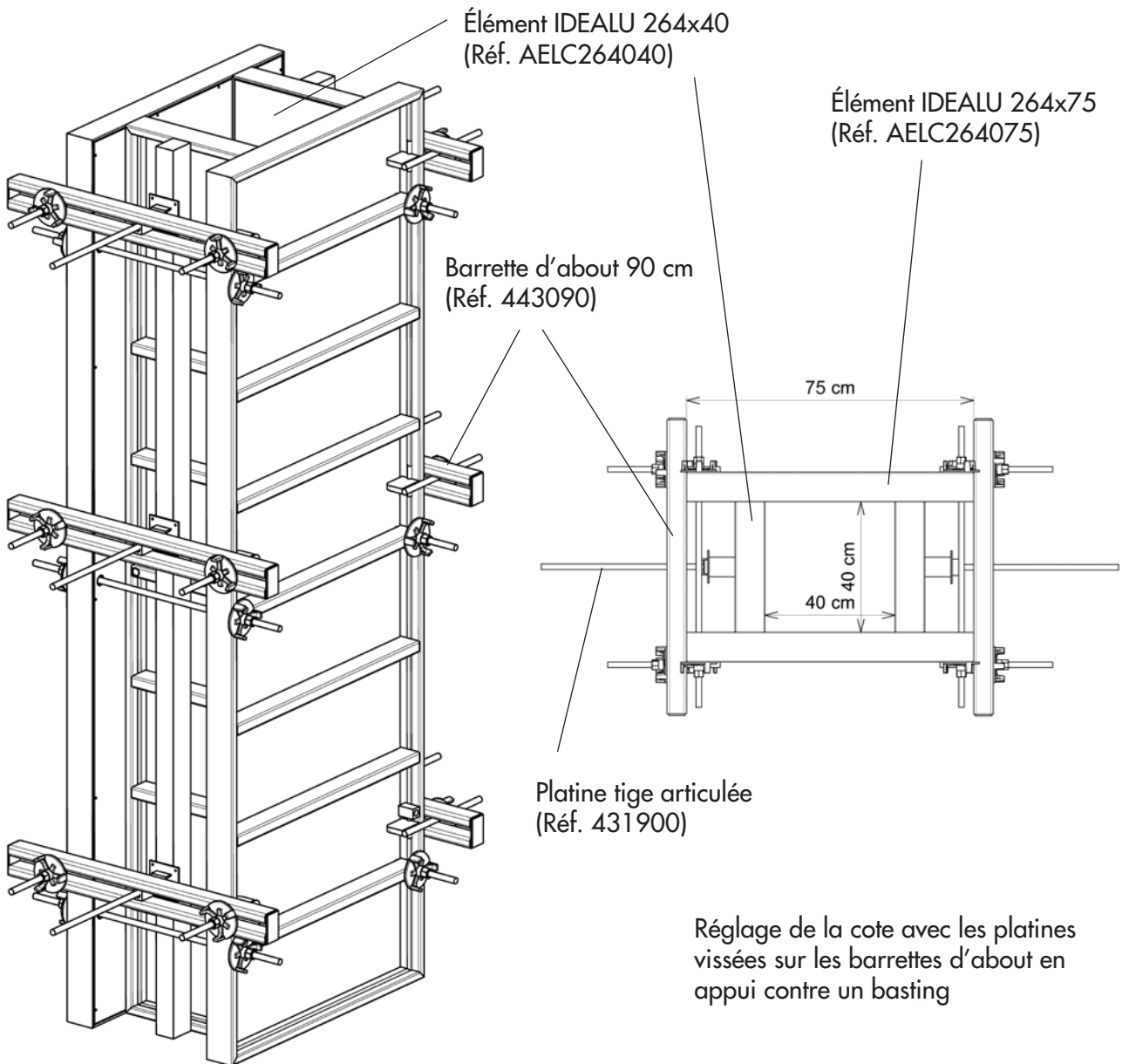


**Fig. 48 :** poteau piston simple

**Fig. 49 :** position des appuis

## B - Poteau piston réglable

Une autre méthode consiste à faire varier la 2<sup>e</sup> cote en remplaçant les appuis contre les tiges par une poussée des éléments intérieurs au moyen des barrettes d'about disposées de chaque côté sur 3 niveaux pour une hauteur de 2,64.



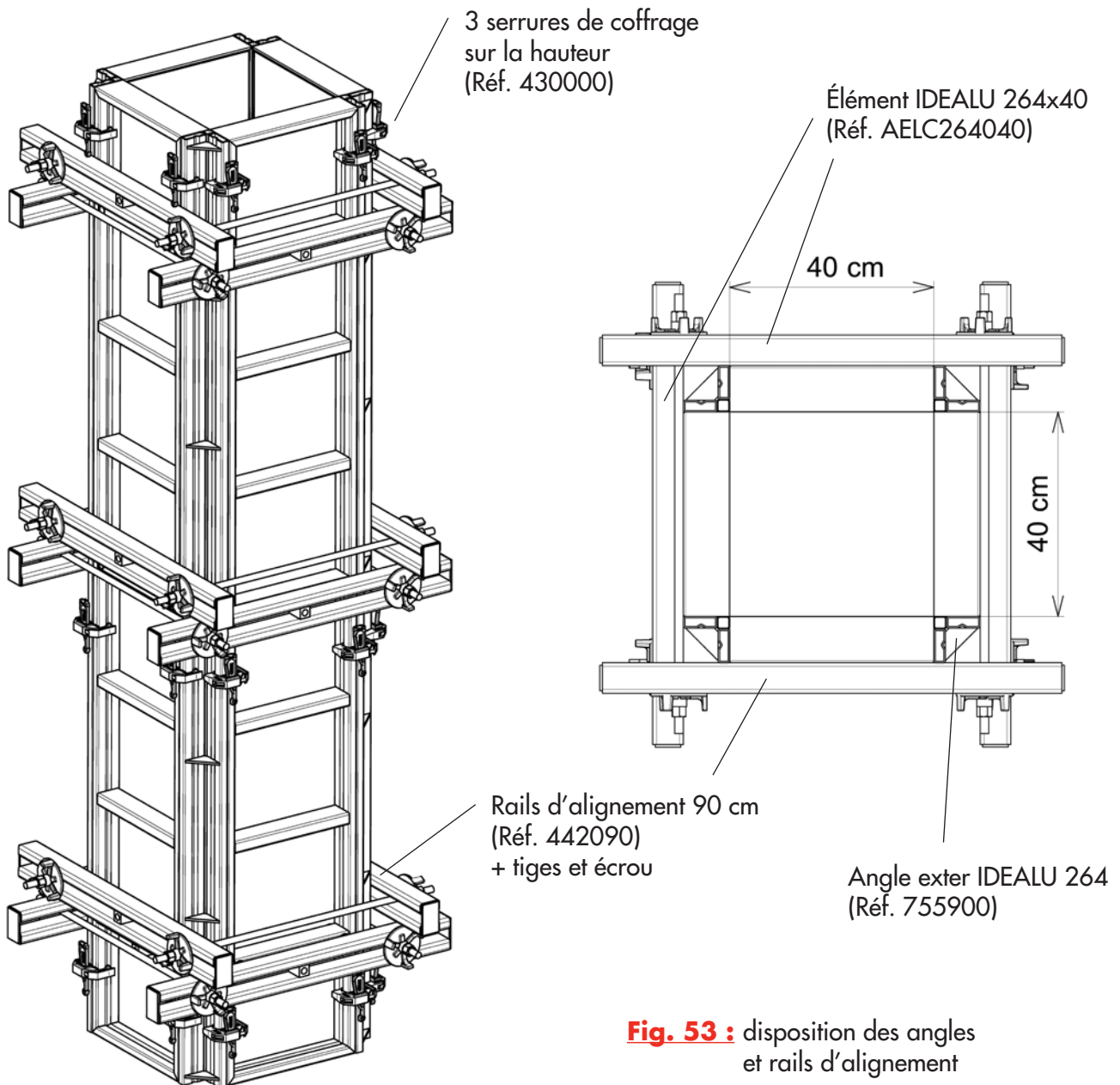
**Fig. 50 :** poteau piston réglage avec barrettes d'about

**Fig. 51 :** position des barrettes d'about

### C - Poteau avec angles et rails

Une troisième méthode permet de pouvoir couler des poteaux de dimension plus importante, mais dont les cotes sont fixes et correspondent aux éléments utilisés (au maxi avec des éléments de 75 cm). La fermeture est réalisée avec des angles extérieurs et serrures sur 3 niveaux.

La tenue de l'ensemble nécessite de le ceinturer sur 3 niveaux pour une hauteur de 2.64 m au moyen de rails, tiges et écrous. (représenté fig. 52)



**Fig. 52 :** poteau avec angles et rails d'alignement.

**Fig. 53 :** disposition des angles et rails d'alignement

## 6 - BÉTONNAGE

Avant de démarrer l'opération de bétonnage, le coffreur vérifie une dernière fois la mise à l'aplomb et l'alignement et contrôle le blocage des écrous sur les tiges filetées.

Utiliser une benne à béton dont le guidage et la manœuvre du dispositif d'ouverture peuvent se faire aisément à partir de la plateforme de travail.

Éviter les chocs dynamiques du béton contre les parois du coffrage.

Vibrer avec soin en respectant les consignes du fabricant, une vibration mal appliquée peut déformer n'importe quel coffrage.

Avant la prise du béton, l'utilisateur peut contrôler une dernière fois l'alignement et l'aplomb du coffrage.

**La vitesse de bétonnage ne doit pas dépasser 2m/h pour un béton normal.**

## 7 - DÉCOFFRAGE

- Enlever si nécessaire les consoles d'échafaudage.
- Desserrer les écrous à ailettes, retirer les tiges filetées.
- Ouvrir les serrures de coffrage.
- Décoffrer les éléments à l'aide d'un levier mais ne jamais utiliser la grue pour rompre l'adhérence entre le béton et la banche. Cette opération est facilitée si les panneaux ont été convenablement huilés au préalable. (voir chapitre 3F)

## 8 - MANUTENTION

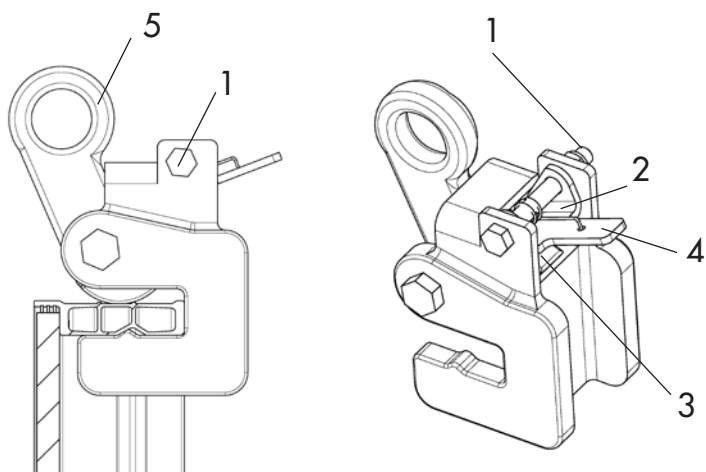
- Si les coffrages sont déplacés à la grue, seuls les crochets Deko d'origine seront utilisés.
- Pour un module, fixer le crochet grue au milieu de la face avant. (figure 54).
- Pour deux modules, fixer le crochet grue à la jointure de deux modules. (figure 55).
- Pour plus de deux modules, utiliser deux crochets. (figure 56)
- Lors d'un déplacement de coffrage à la grue, les étais ne doivent être désolidarisés de leur lest d'ancrage que lorsque les éléments sont accrochés à la grue.
- L'ensemble du coffrage, une fois posé au sol, doit être stabilisé conformément aux prescriptions du chapitre 4 avant de décrocher la grue.
- les passerelles ne peuvent rester sur le coffrage en cas de transport par grue que si les lisses, la plinthe et le platelage sont solidaires des consoles d'échafaudage.
- Poids du coffrage avec équipements de sécurité : 34 kg/m<sup>2</sup>

## ATTENTION :

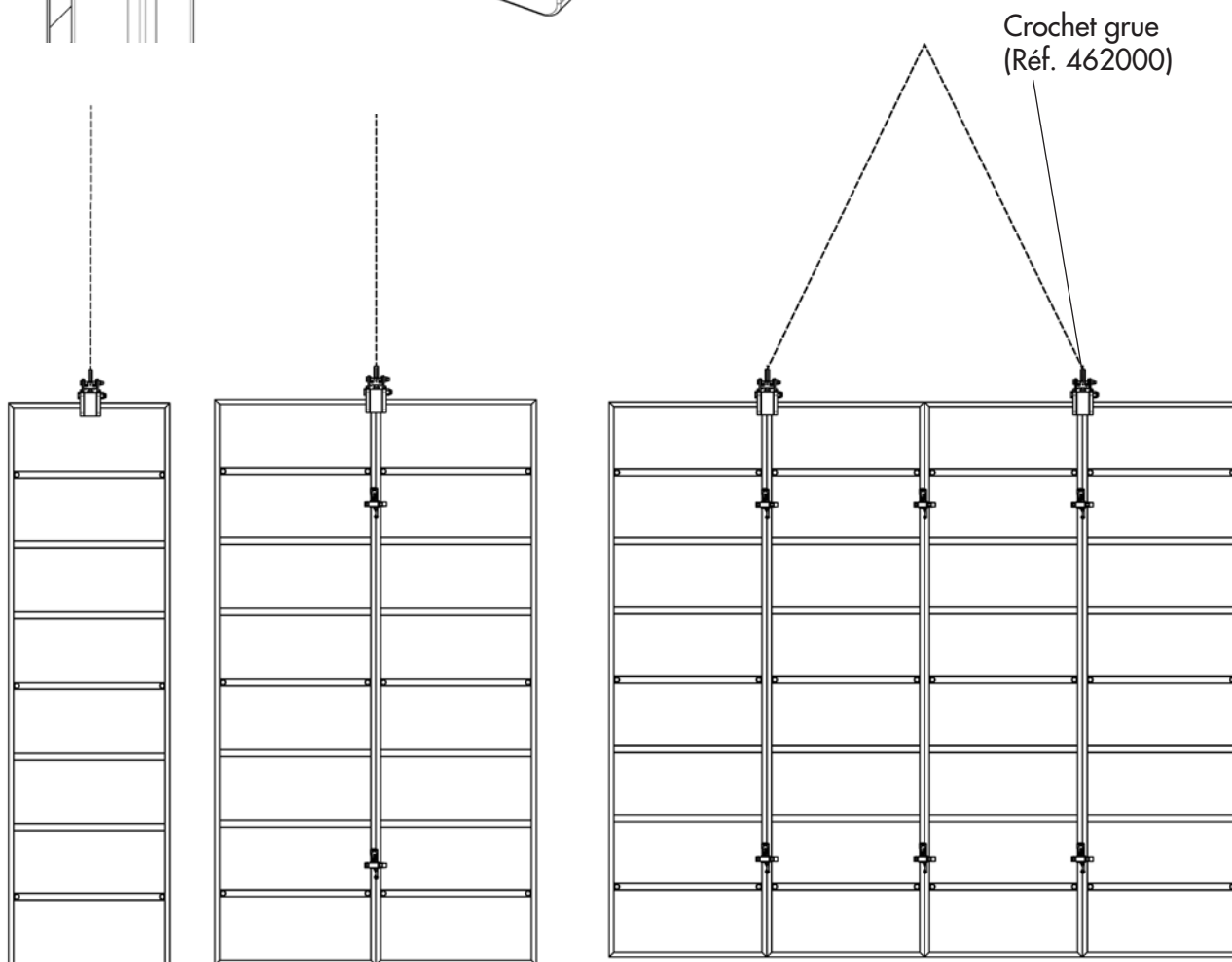
La manutention des banches au moyen de grue à tour doit être arrêtée au delà d'une certaine vitesse de vent définie par les organismes de sécurité.

En position verrouillée, la pièce N°2 est en appui sur la butée N°3 et empêche tous mouvements de l'ensemble N°5.

Pour déverrouiller, il suffit de donner une impulsion sur la languette N°4 pour que l'ensemble pivote autour de l'axe N°1 et libère le tout.



**CAPACITÉ DE LEVAGE :**  
**300 Kg/crochet**



**Fig. 54 :**  
Un seul module

**Fig. 55 :**  
Deux modules

**Fig. 56 :** Plus de deux modules



## 9 - STOCKAGE

Avant réutilisation, les banches sont nettoyées et le béton sec est retiré de la face coffrante et de la face arrière du coffrage. Pour nettoyer le coffrage, Deko préconise l'utilisation d'un nettoyeur haute pression ou d'un grattoir.

Nota : Les éléments Deko sont équipés de Combi Finlandais 15 mm revêtu d'un film phénolique. Ce contreplaqué peut supporter un traitement rude et répété. Cependant pour en tirer le meilleur profit à la fois sur le plan économique et fonctionnel, un entretien et un traitement appropriés sont indispensables.

- Huiler la surface des panneaux avant chaque utilisation
- Éviter le contact de l'aiguille vibrante sur la surface du combi
- Mastiquer les trous
- Stocker les coffrages à l'abri des intempéries et de la lumière du soleil.

## 10 - VÉRIFICATIONS

Les serrures soudées aux extrémités des consoles d'échafaudage doivent être **vérifiées tous les 50 réemplois** :

- Démonter les serrures
- vérifier l'état du ressort
- Vérifier l'état de la serrure aux abords de la lumière
- Remonter la serrure et le ressort
- Vérifier la bonne rotation du ressort sur son axe.

Lorsque une amorce de cassure est décelée :

**Remplacer systématiquement la pièce.**

# **DEKO**

**COFFRAGES**

**DEKO Coffrages - Brune - BP 4 - 07210 Chomérac Cedex - France**  
**Tél. +33(0)4 75 65 12 55 - [deko@deko.fr](mailto:deko@deko.fr) - [www.deko.fr](http://www.deko.fr)**