



INSTRUCTIONS DE MONTAGE

PILIER AILE DE MOULIN TI

Siège social et Usine :
BRUNE – 07210 CHOMERAC – Tél : 04 75 65 12 55 – Fax 04 75 65 92 76
<http://www.deko.fr>

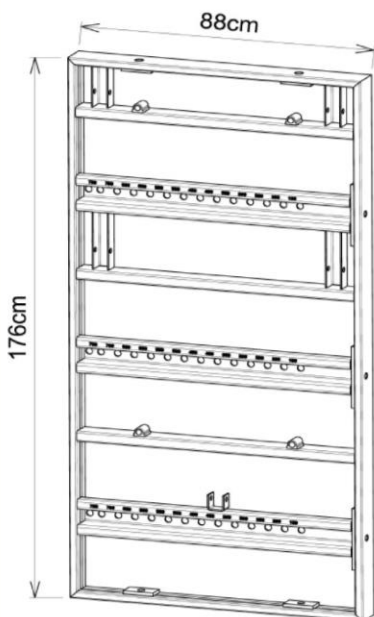
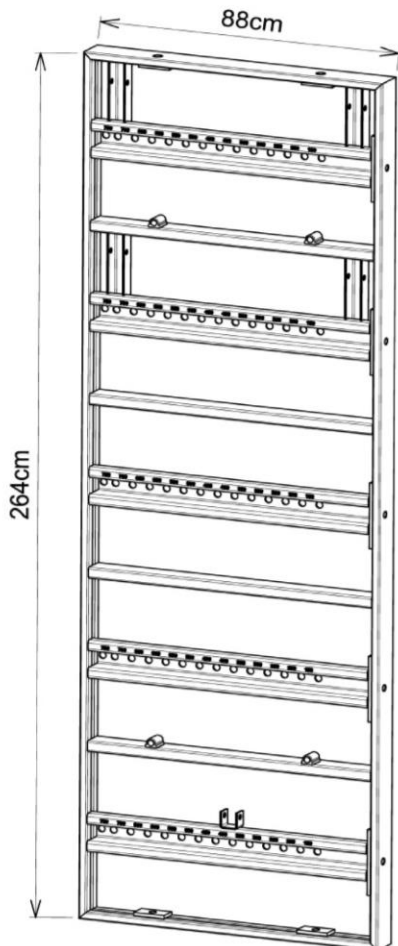
Agence Ile de France :
Z.I. du Closeau – 11, rue Louis Armand – 77220 TOURNAN EN BRIE
Tél. 01 64 07 39 70 – Fax 01 64 07 98 24



Pilier TI

Deko Coffrages
 Brune
 07210 CHOMERAC
 France
 Tel. 04 75 65 12 55
 Fax. 04 75 65 92 76

NOMENCLATURE



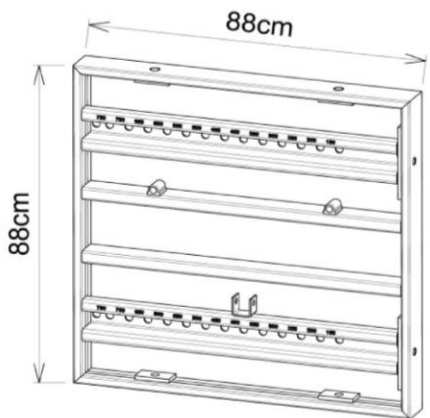
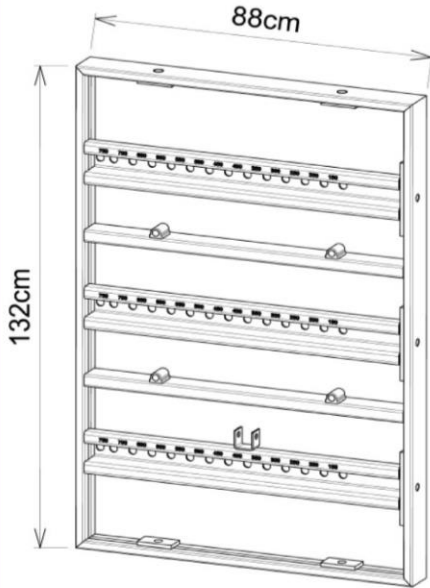
Ref	Désignation	Poids	
619088	<p>Element Standard</p> <p>Elément Pilier TI 264 x 88</p> <p>5 niveaux d'ancrages sur la hauteur</p> <p>profil cadre renforcé</p>	107 Kg	
615088	<p>Elements complémentaires</p> <p>Elément Pilier TI 176 x 88</p> <p>3 niveaux d'ancrages sur la hauteur</p>	71 Kg	



Pilier TI

Deko Coffrages
 Brune
 07210 CHOMERAC
 France
 Tel. 04 75 65 12 55
 Fax. 04 75 65 92 76

NOMENCLATURE



Ref	Désignation	Poids	
614088	<p>Elements complémentaires</p> <p>Elément Pilier TI 132 x 88</p> <p>3 niveaux d'ancrages sur la hauteur</p>	53 Kg	
612088	<p>Elément Pilier TI 88 x 88</p> <p>2 niveaux d'ancrages sur la hauteur</p>	35 Kg	

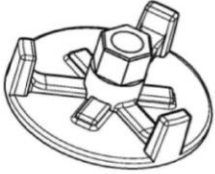
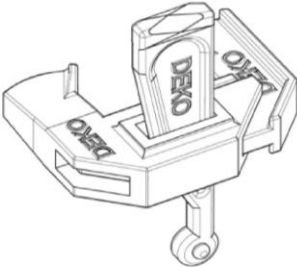
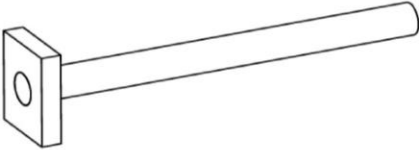
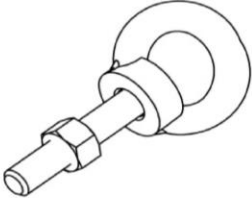
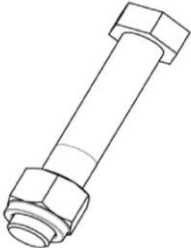



Pilier TI

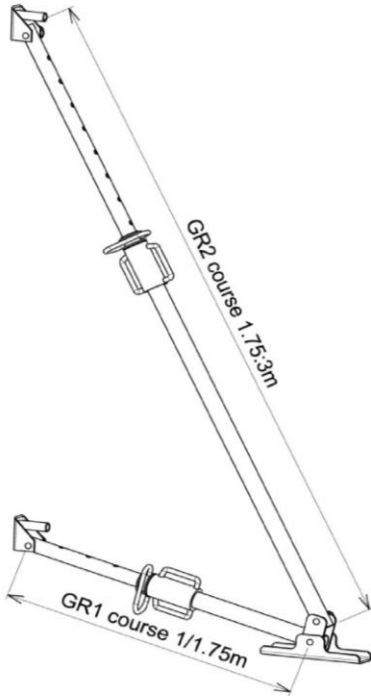
Deko Coffrages
 Brune
 07210 CHOMERAC
 France
 Tel. 04 75 65 12 55
 Fax. 04 75 65 92 76

NOMENCLATURE

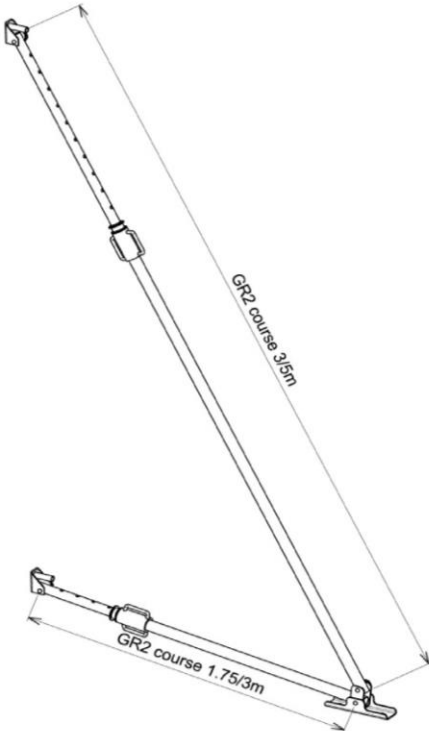
Page 3

Ref	Désignation	Poids	
 433000	Ecrou à ailettes Ø11 cm	0.6 Kg	
 430000	Serrure de coffrage	0.8 Kg	
 613000	Crampon pour pilier	1.2 Kg	
 662100	Anneau de levage pilier	1.4 Kg	
 BHM1690	Boulon HM 16x90 pour pilier	0.23	
 471100	Bouchon DEKO (pour passage de tige) (sac de 500)	2 Kg	

NOMENCLATURE



Ref	Désignation	Poids	
642112	Etai combiné GR1 GR2 composé de: 1 étau GR1 "O" 1 étau GR2 "O" 1 Platine de base 2 têtes NM	25 Kg	
642125	Etai combiné GR2 GR5 composé de: 1 étau GR2 "O" 1 étau GR5 "O" 1 platine de base 2 têtes NM	44.5 Kg	



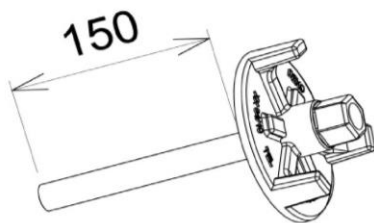
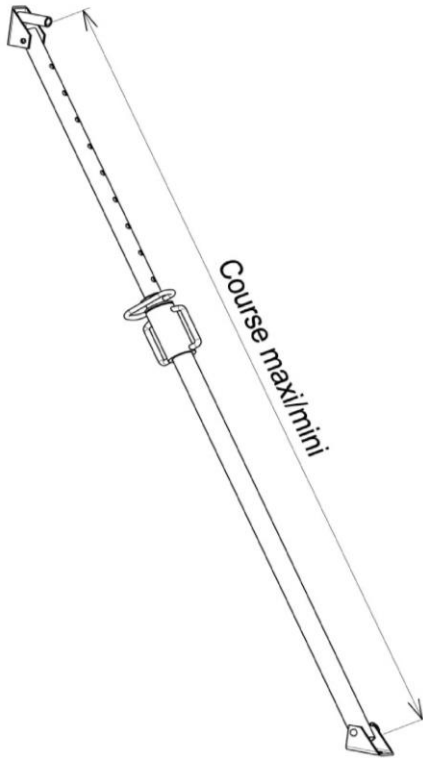


Pilier TI

Deko Coffrages
 Brune
 07210 CHOMERAC
 France
 Tel. 04 75 65 12 55
 Fax. 04 75 65 92 76

NOMENCLATURE

Page 5



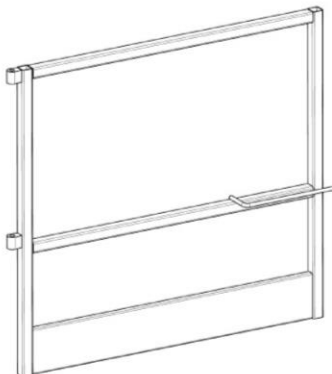
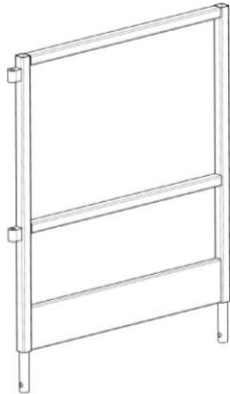
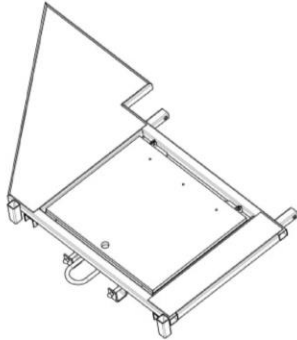
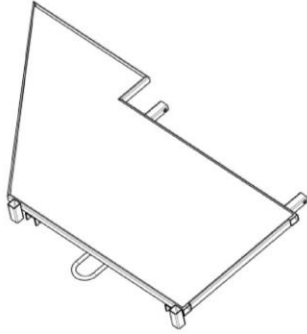
Ref	Désignation	Poids	
642001	Étai GR1 Course mini: 1m Maxi: 1,75m	10.5 Kg	
642002	Étai GR2 Course mini: 1,7m Maxi: 3m	15.5 Kg	
642003	Étai GR3 Course mini: 2m Maxi: 3,5m	18.5 Kg	
642004	Étai GR4 Course mini: 2,75m Maxi: 4,5m	21.5 Kg	
642005	Étai GR5 Course mini: 3m Maxi: 5m	25.5 Kg	
642006	Étai GR6 Course mini: 3,5m Maxi: 6m	26.5 Kg	
	L'étais est accompagné d'un sabot en pied et d'une tête NM		
433300	Ecrou de fixation long 15cm	1.2 Kg	



Pilier TI

Deko Coffrages
 Brune
 07210 CHOMERAC
 France
 Tel. 04 75 65 12 55
 Fax. 04 75 65 92 76

NOMENCLATURE



Ref	Désignation	Poids	
631001	Plateforme pilier TI sans trappe	15 Kg	
631002	Plateforme pilier TI avec trappe	17 Kg	
631003	Garde corps pilier fixe	10 Kg	
631004	Garde-corps pilier orientable	11 Kg	



Pilier TI

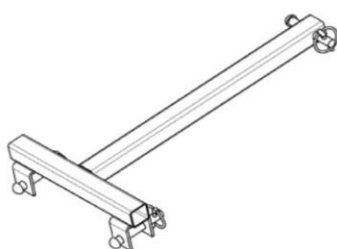
Deko Coffrages
 Brune
 07210 CHOMERAC
 France
 Tel. 04 75 65 12 55
 Fax. 04 75 65 92 76

NOMENCLATURE

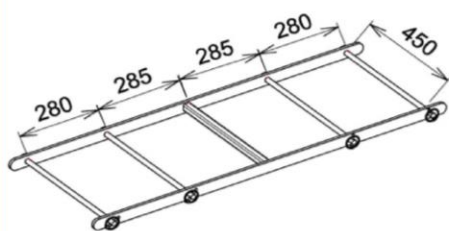
Page 7



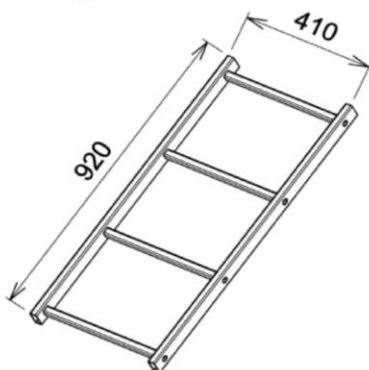
Ref	Désignation	Poids
465000	Echelle d'accès TI/ALU 2,31m 9 barreaux	10 Kg



633005	Fixation d'échelle TI/ALU	1.8 Kg
--------	---------------------------	--------

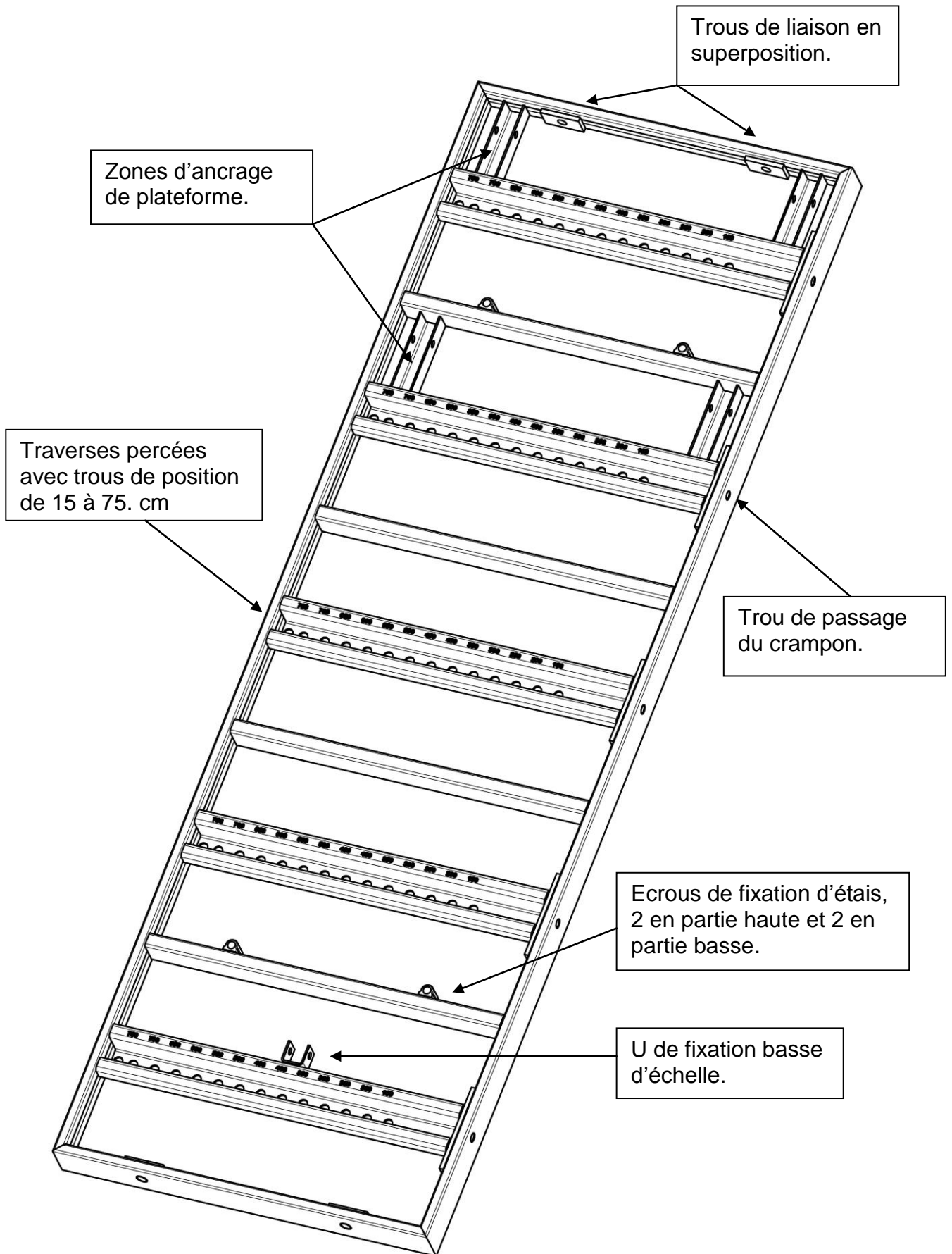


633001	Prolongateur d'échelle + axes et goupilles	11.5 Kg
--------	--	---------

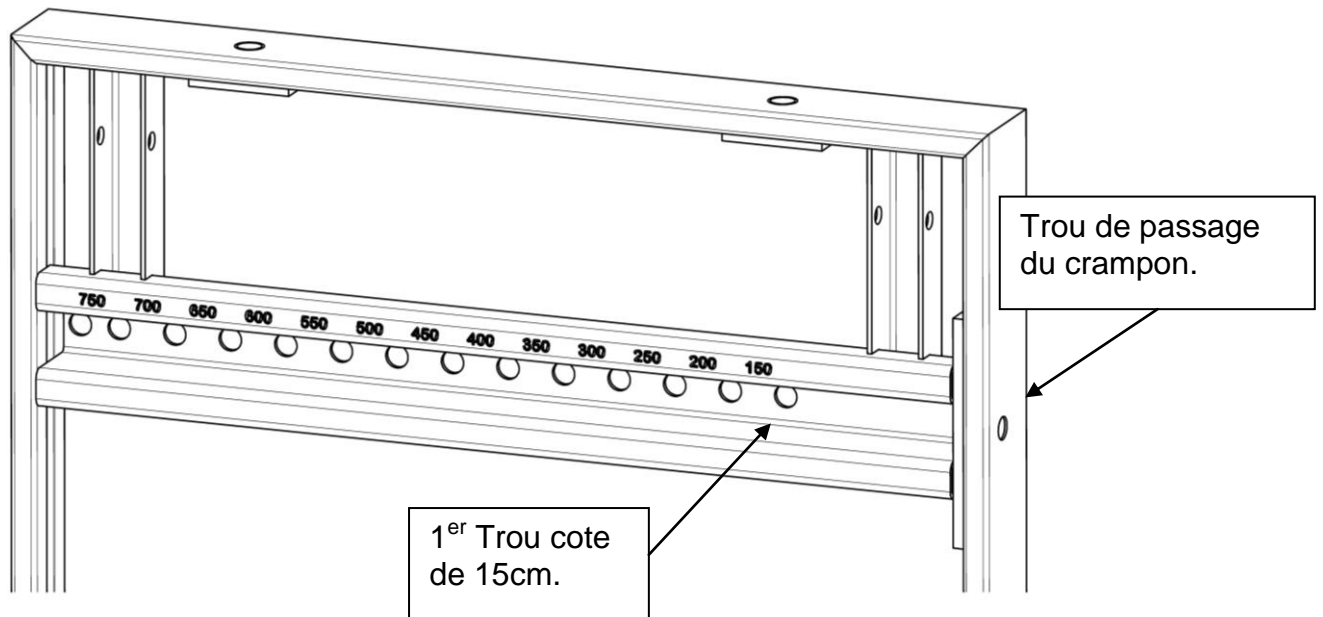


EECHSSHOS	Echelle de sous-hausse Elpac/Oméga	1.9 Kg
-----------	------------------------------------	--------

PRESENTATION DE L'ELEMENT STANDARD

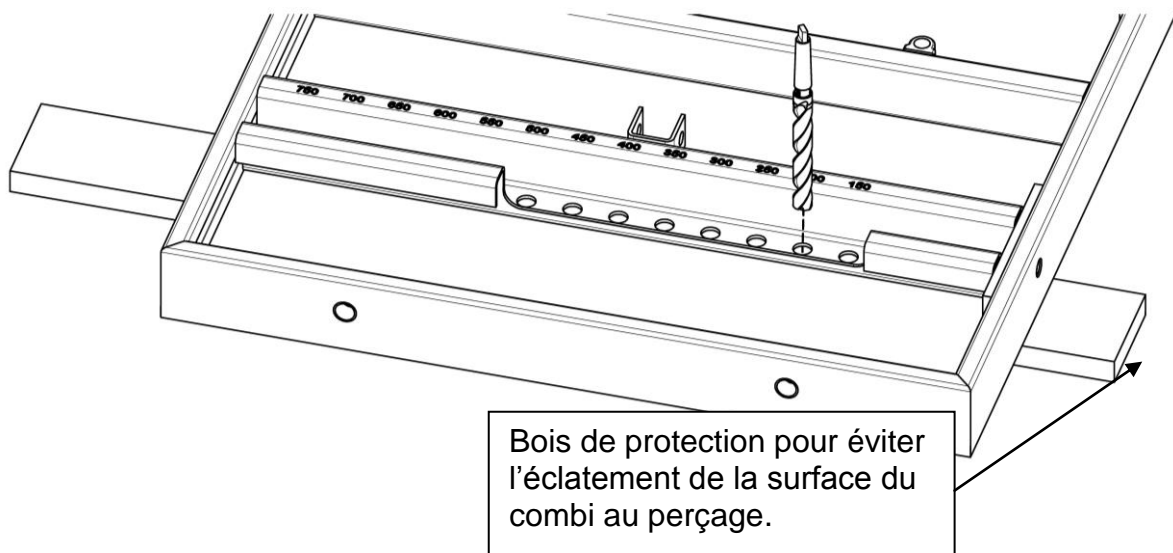


PREPARATION DES ELEMENTS, PERCAGE



Exécuter le perçage du contreplaqué au niveau des traverses, qui sont au nombre de 5 sur un élément 264x88cm, en fonction de la section de poteau choisie. La section est variable par pas de 5cm à partir de 15cm à 75 cm, la cote est gravée en face de chaque trou.

METHODE DE PERCAGE

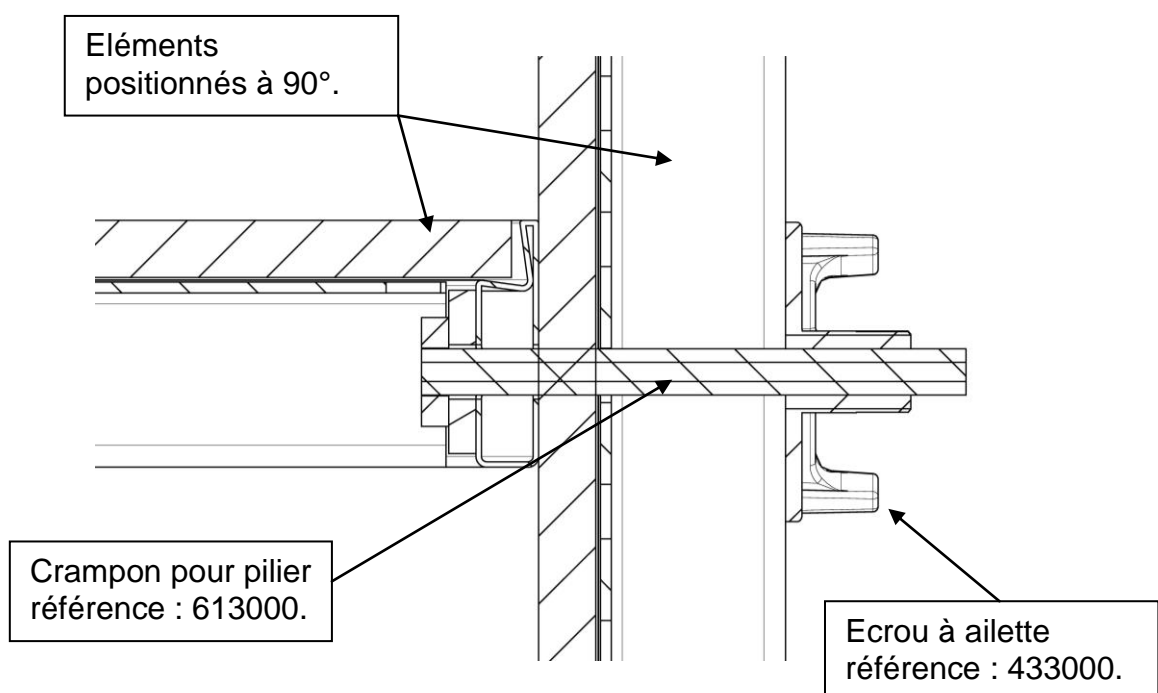
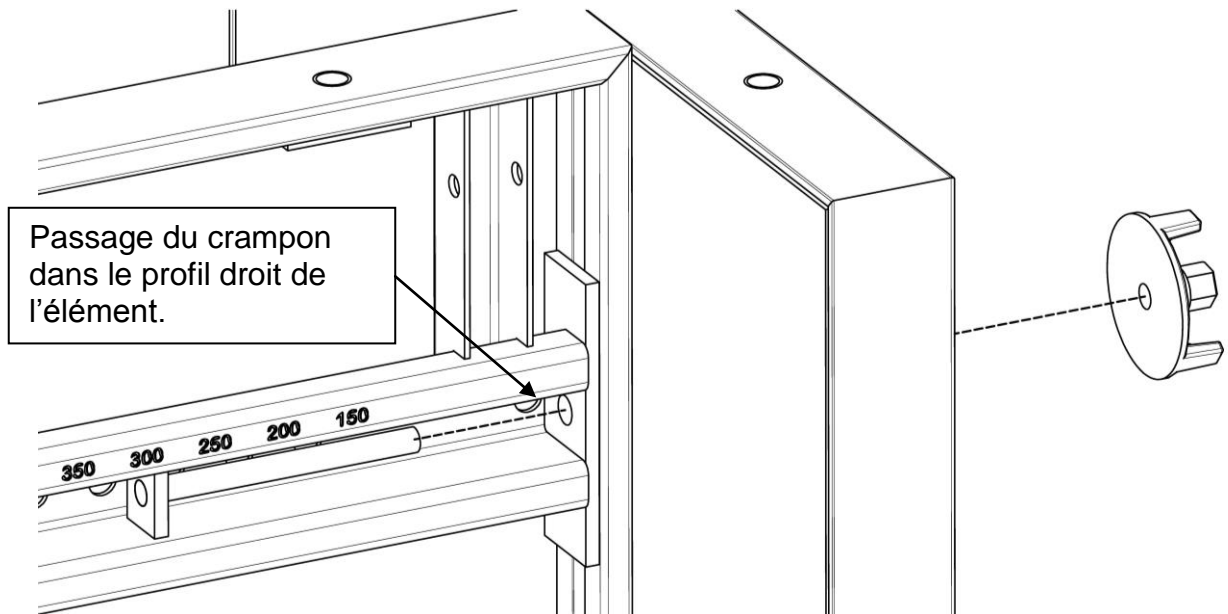


Les trous déjà percés lors d'une précédente opération devront être obstrués par des bouchons DEKO.

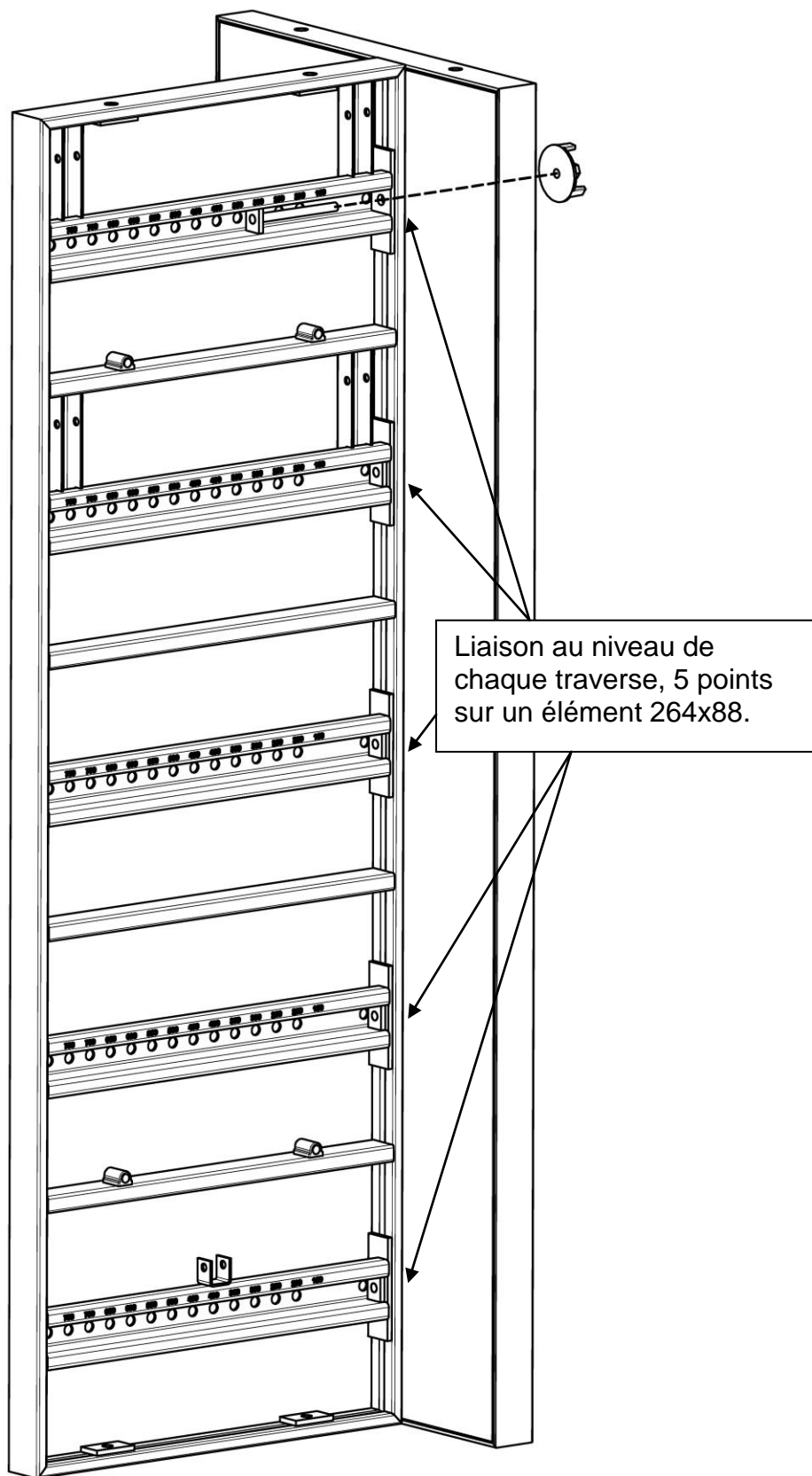
LIAISONNEMENT DES ELEMENTS.

La liaison se fait au moyen du crampon pour pilier référence 613000, et de l'écrou à ailette référence 433000.

Le crampon s'insère dans le trou du profil droit de l'élément à chaque niveau de traverse gravée, et traverse le perçage précédemment pratiqué dans le contre-plaqué de l'élément perpendiculaire.

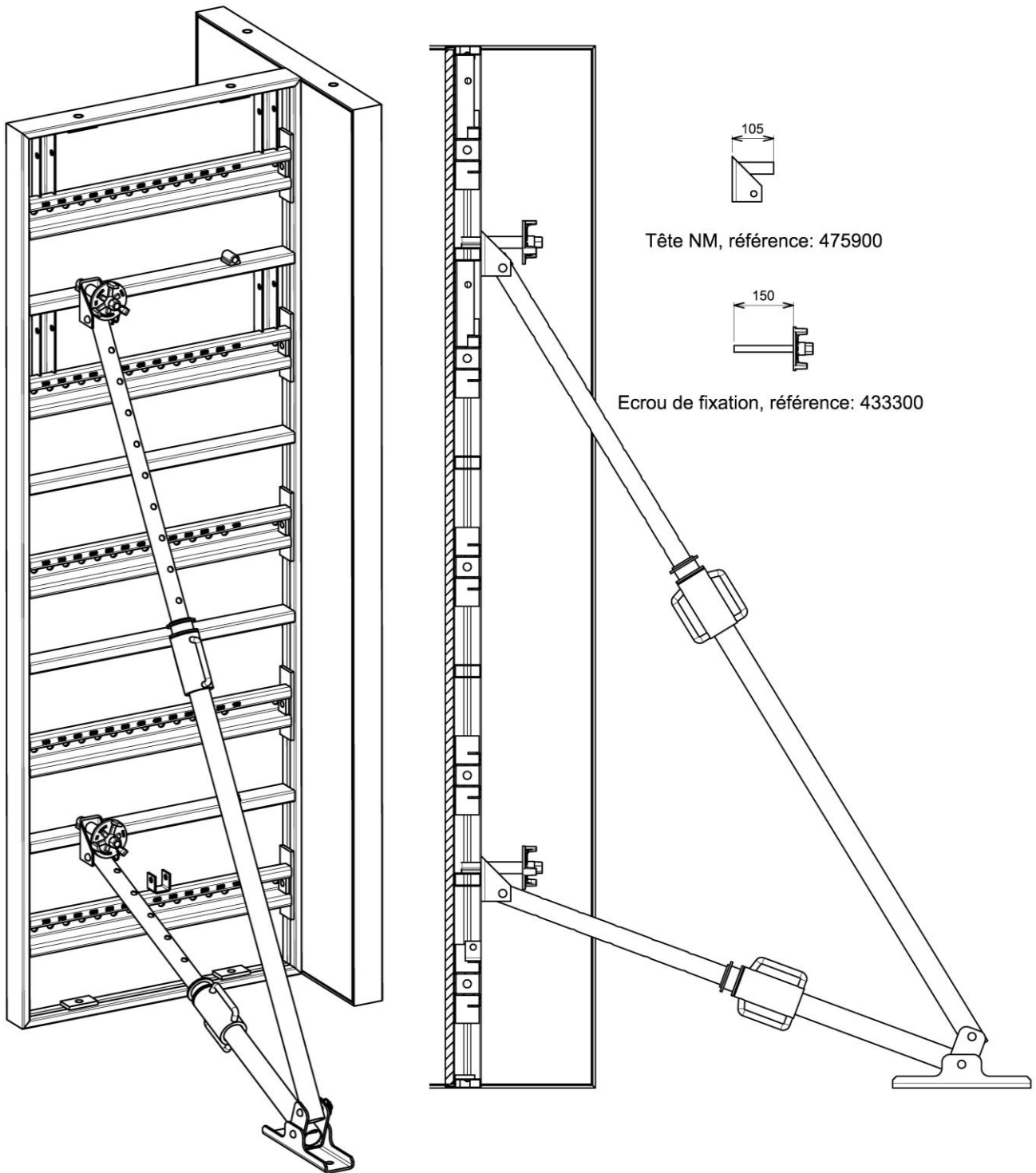


Le liaisonnement perpendiculaire des 2 éléments permet l'auto-stabilisation de l'ensemble. Il faut 5 crampons pour pilier et 5 écrous à ailettes.

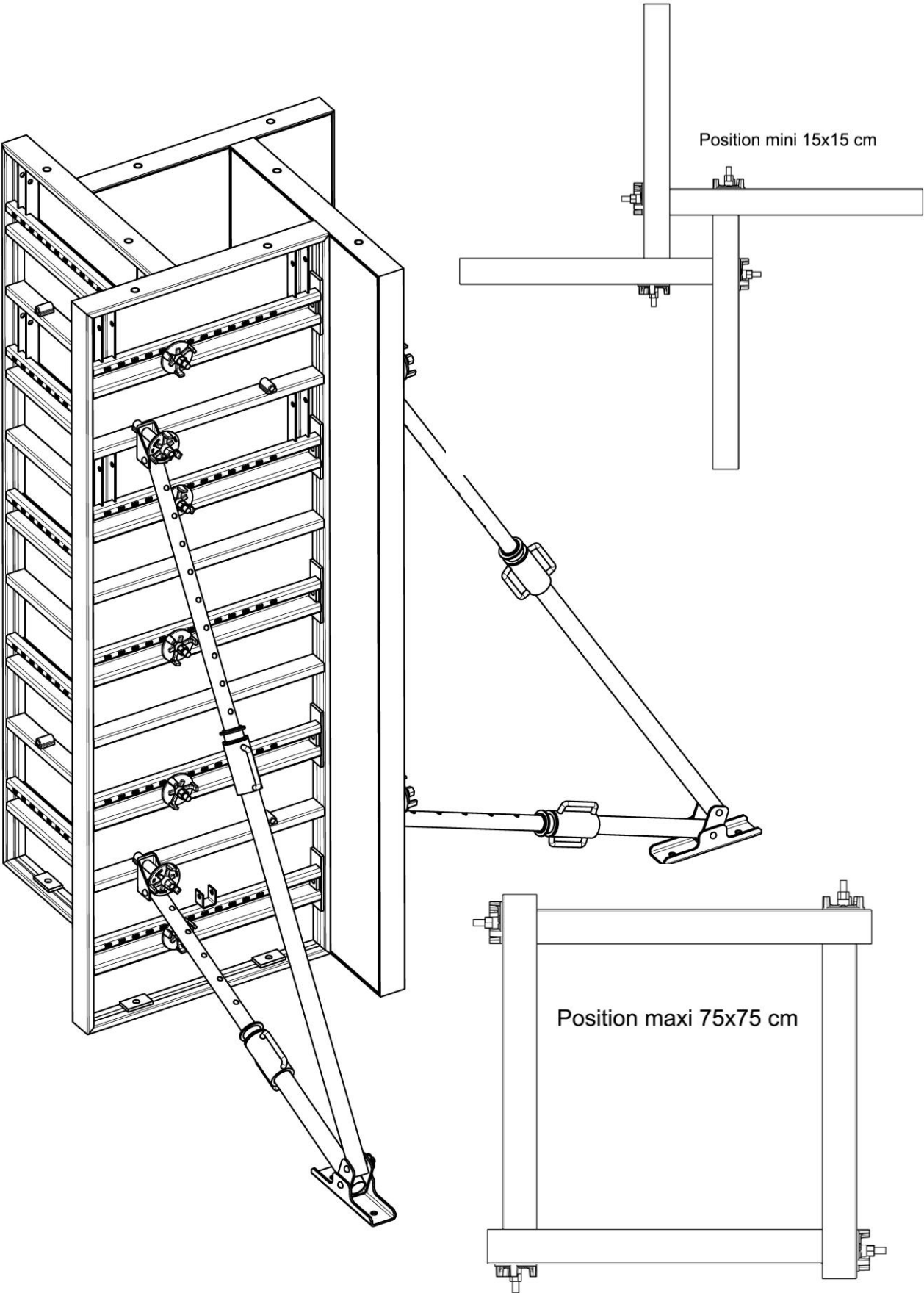


ETAYAGE.

La stabilisation avant bétonnage se fait au moyen d'étais combinés, au nombre de 1 par face, fixés au moyen d'une tête NM et un écrou de fixation de 15cm sur les écrous haut et bas de l'élément.

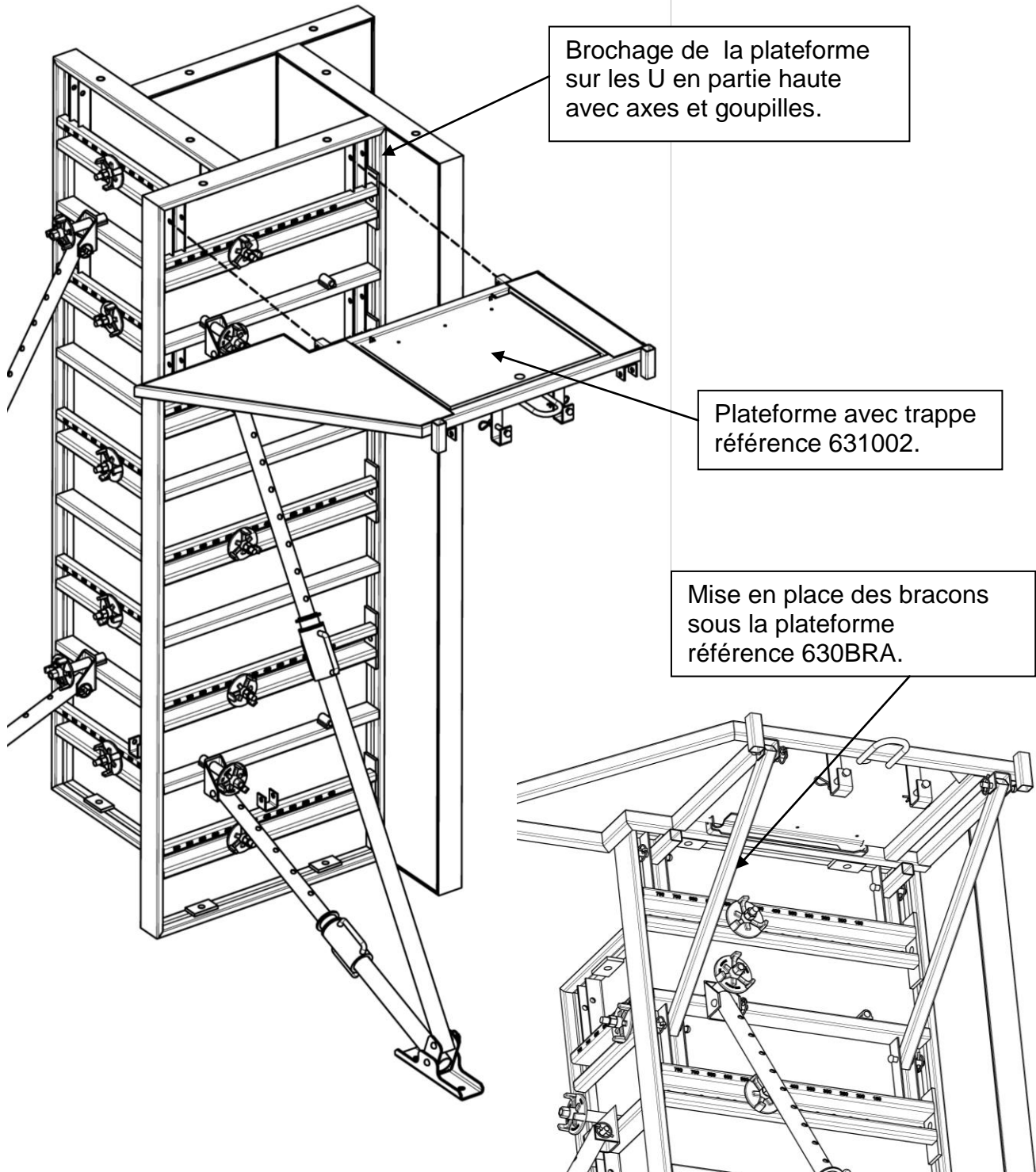


FERMETURE DU COFFRAGE.

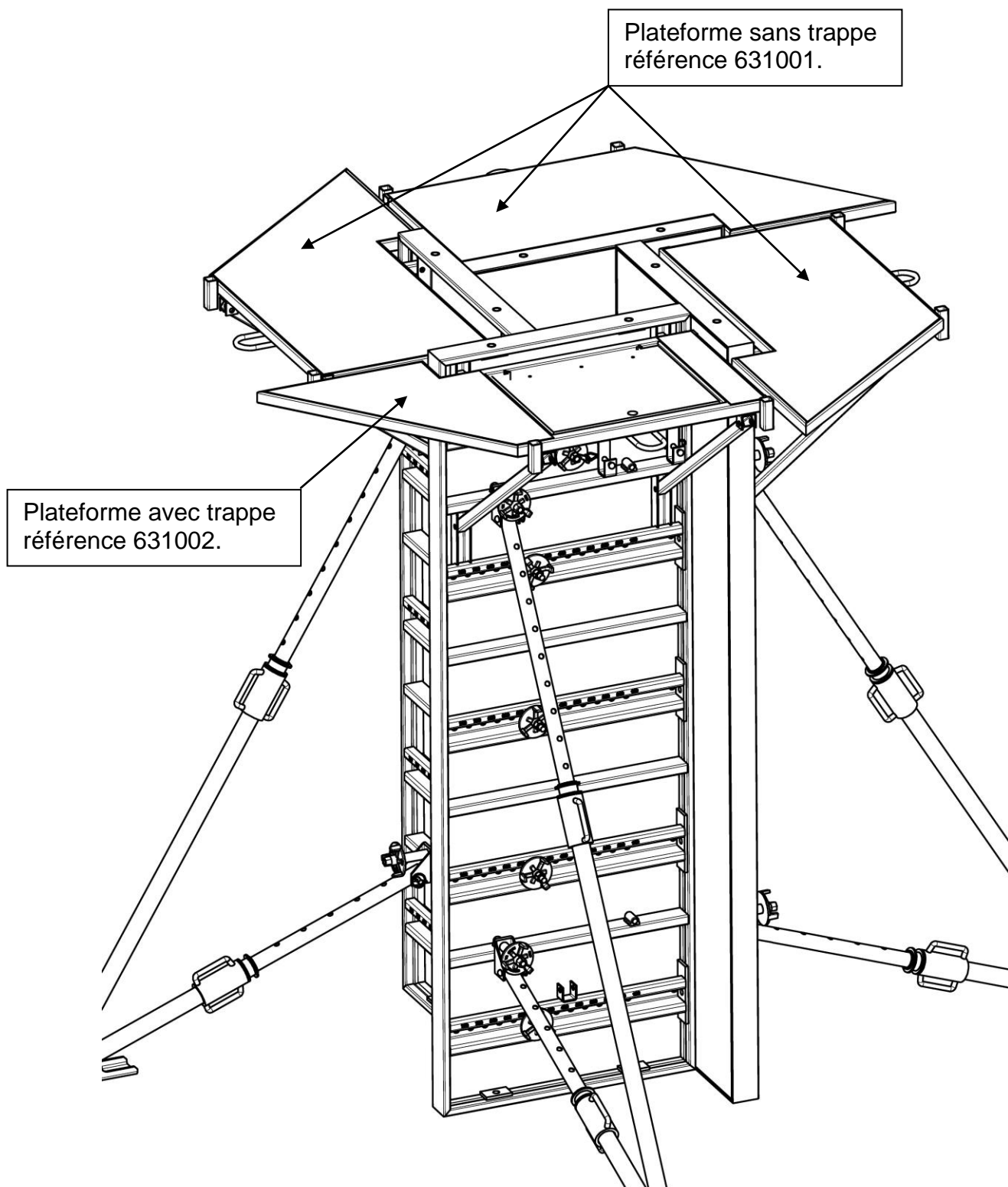


SECURITE.

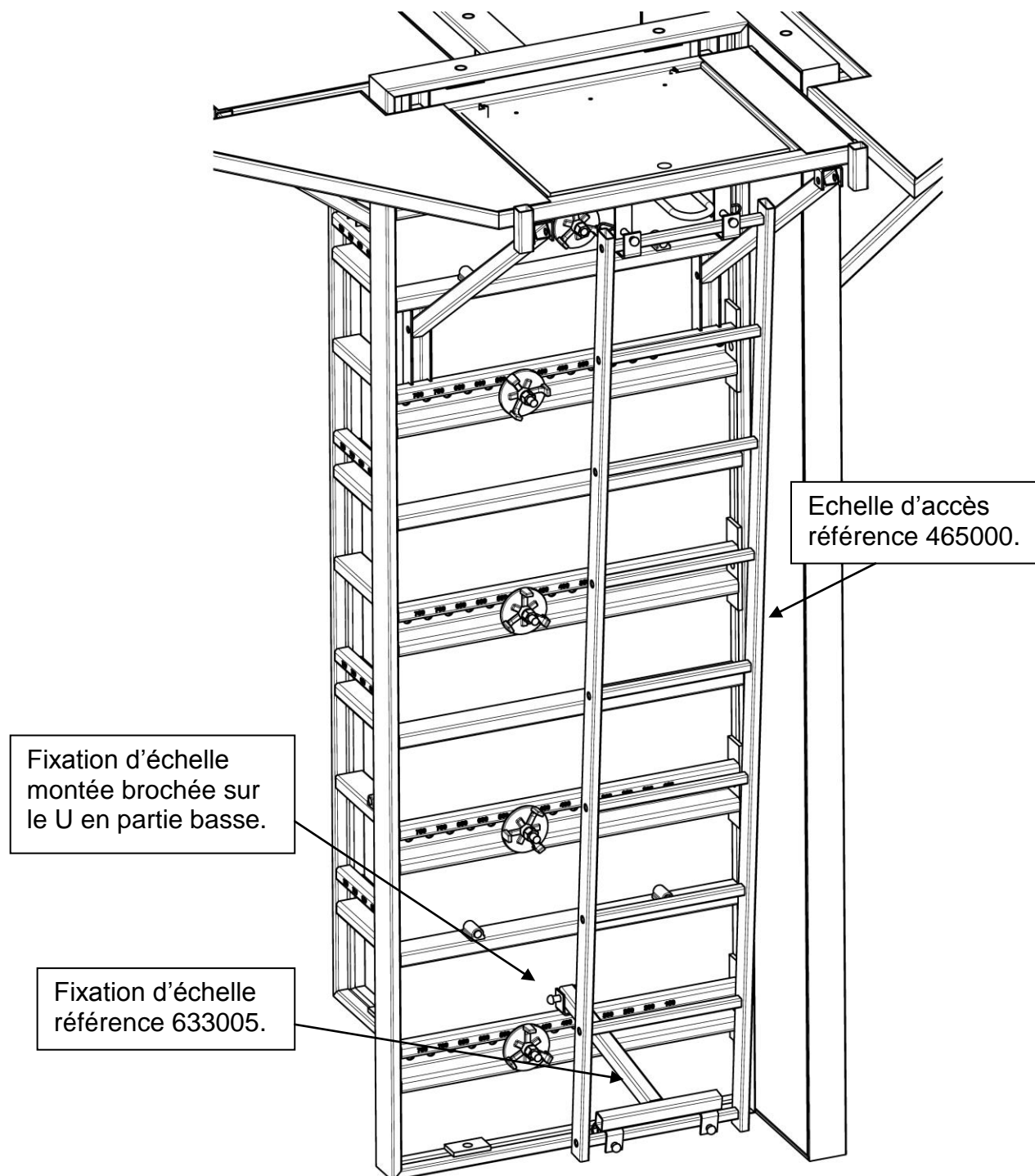
La sécurité pour l'accès au bétonnage en partie supérieure est composée de plateformes avec et sans trappe dont la forme suit le réglage en aile de moulin



Positionnement des 4 plateformes.

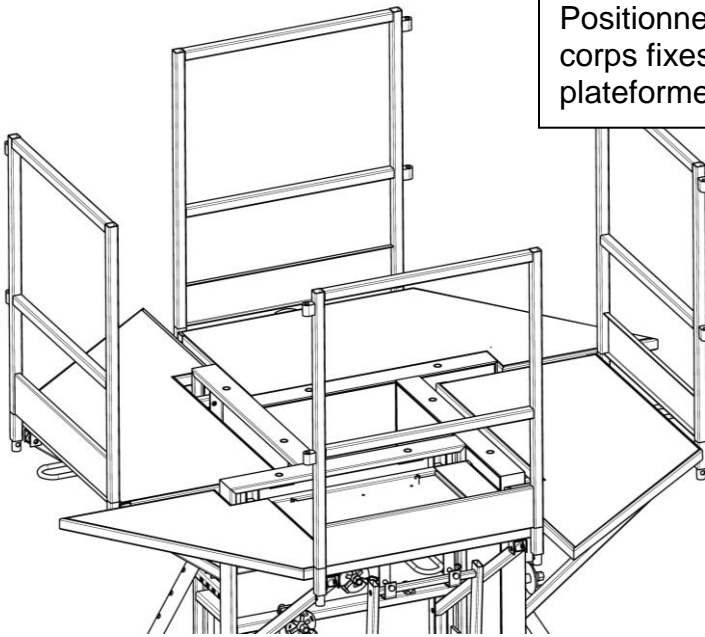


Positionnement de l'échelle d'accès.

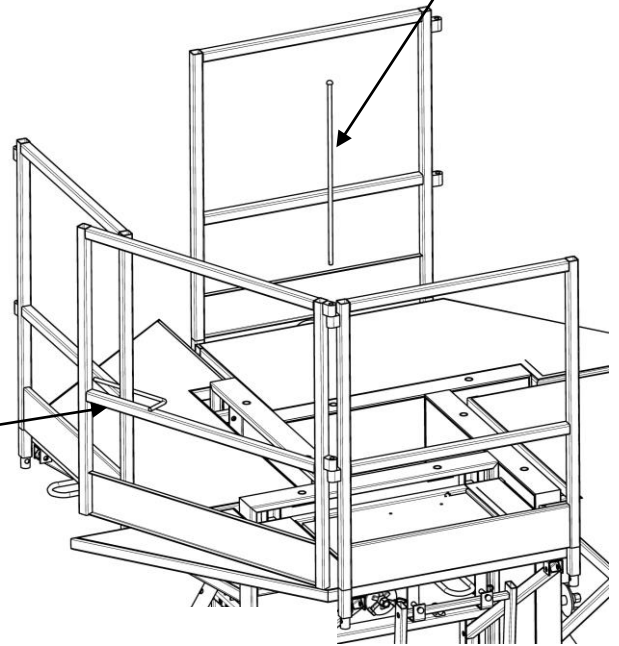


Positionnement des garde-corps.

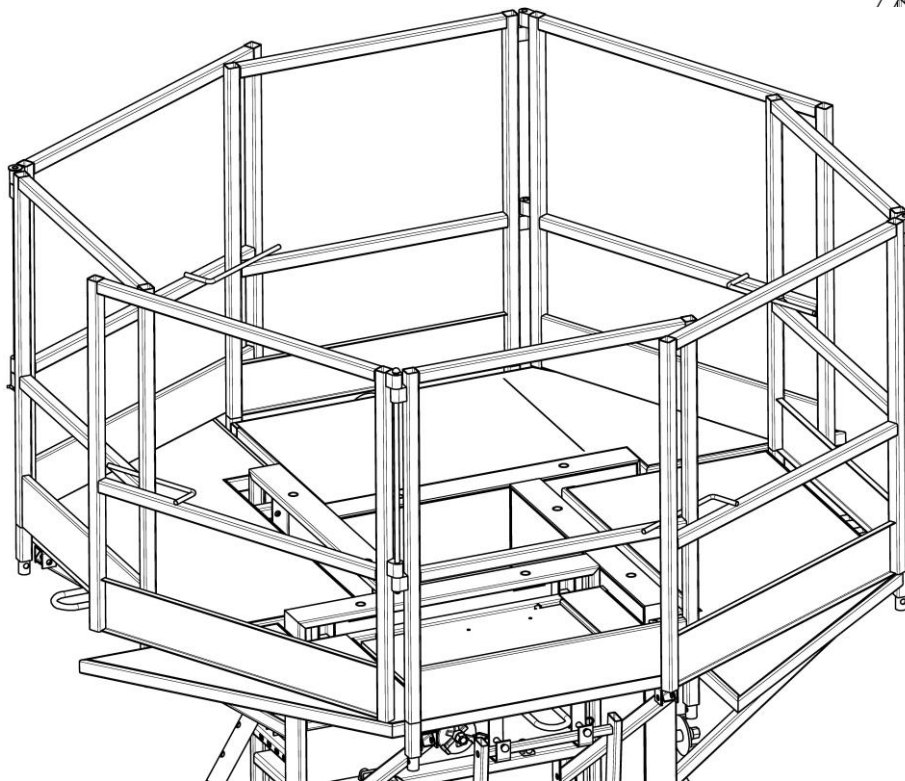
Positionnement des garde-corps fixes à l'arrière des plateformes.



Brochage du garde-corps mobile sur le garde-corps fixe avec l'axe Ø13 long 645.



Le garde-corps mobile s'emboîte sur le potelet du garde-corps fixe adjacent au niveau de la bride.

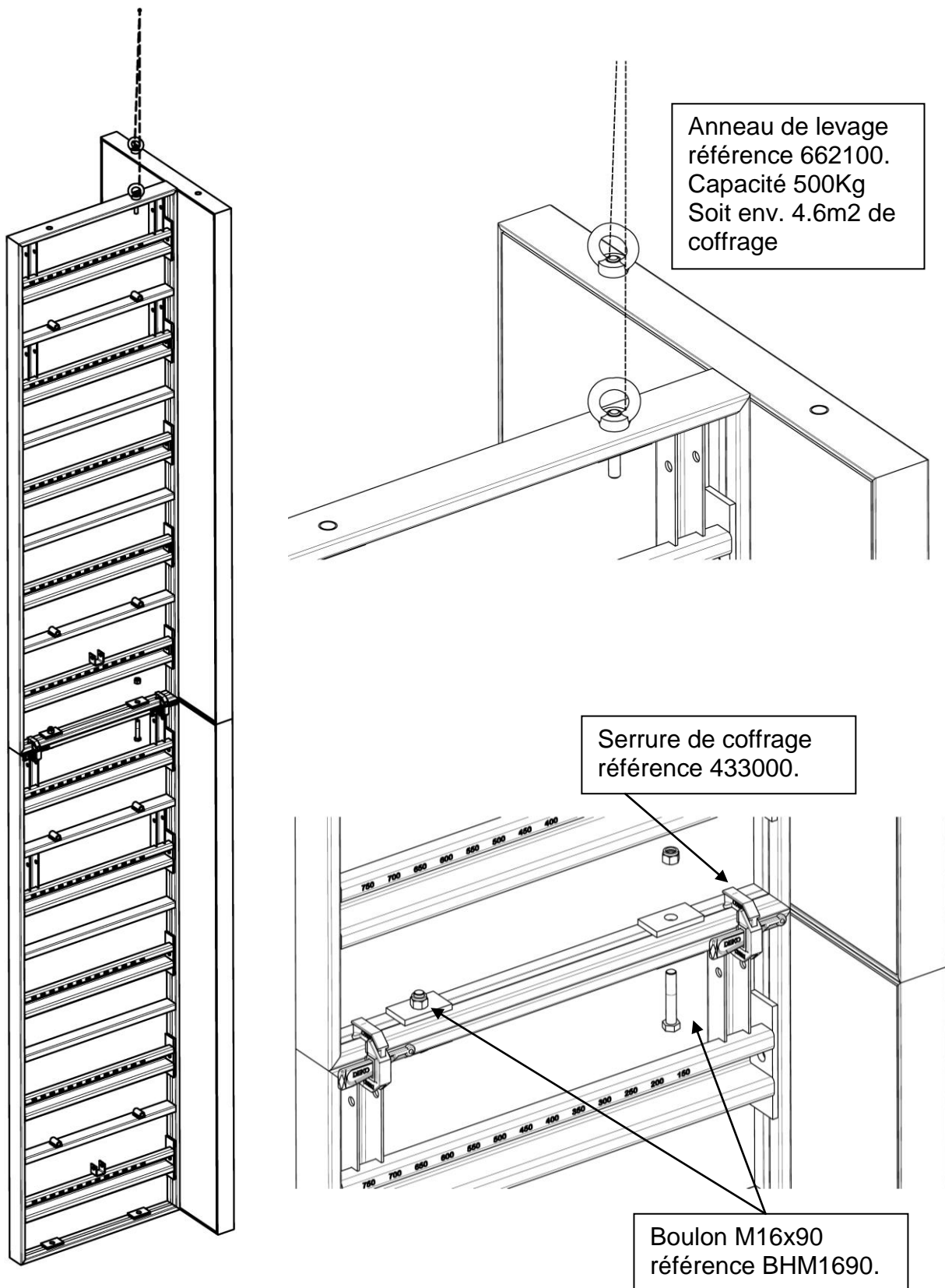


Sécurité complète assemblée.

SUPERPOSITION ET LEVAGE.

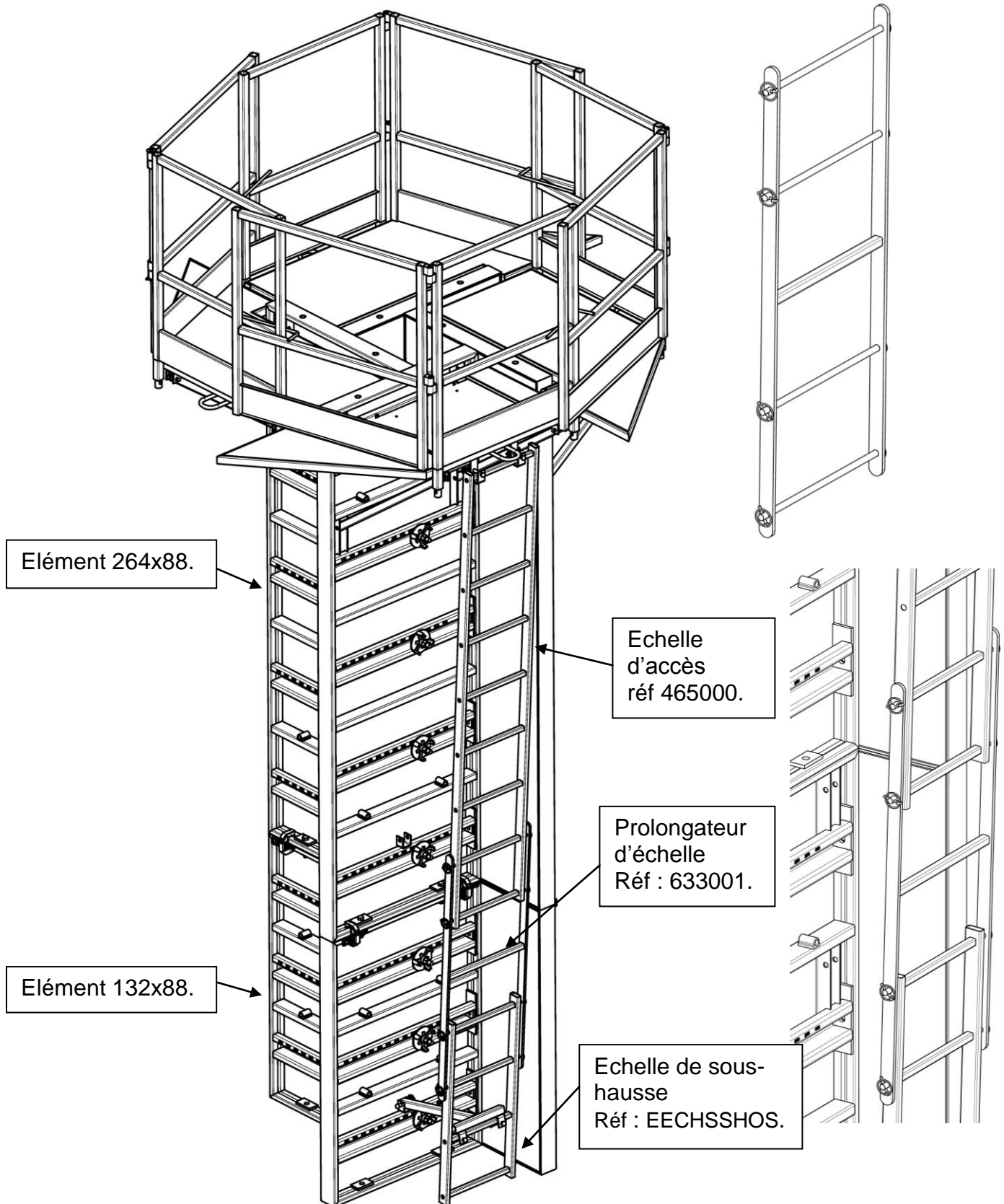
La liaison des éléments en superposition se fait au moyen de 2 serrures et boulons M16 au travers des profils cadres percés.

Le levage se fait au moyen des anneaux (référence 662100) vissés dans le haut du profil cadre de l'élément.



SUPERPOSITION ET ACCES.

L'accès aux plateformes de bétonnage avec en sous-hausse des éléments de 132x88 ou 88x88 oblige de rallonger l'échelle au moyen du prolongateur (référence 633001) et de l'échelle de sous-hausse (référence EECHSSHOS).



Le B.E DEKO Coffrage.